

СОГЛАСОВАНО

Главный врач МУЗ «Родильный
дом № 1»

Е.М. Черкашина

ПРИЛОЖЕНИЕ

к приказу начальника управления
муниципального заказа
администрации города Владимира
от «02» сентября 2009г. № 508-П

ДОКУМЕНТАЦИЯ

ОБ ОТКРЫТОМ АУКЦИОНЕ

на право заключить муниципальный контракт на выполнение работ по замене оконных блоков в женской консультации МУЗ «Родильный дом № 1 г. Владимира».

г.Владимир
2009 г.

СОДЕРЖАНИЕ

ИНФОРМАЦИОННАЯ КАРТА ОТКРЫТОГО АУКЦИОНА	3
ПРИЛОЖЕНИЕ №1 К ИНФОРМАЦИОННОЙ КАРТЕ	9
ПРИЛОЖЕНИЕ №2 К ИНФОРМАЦИОННОЙ КАРТЕ	15
ПРИЛОЖЕНИЕ №3 К ИНФОРМАЦИОННОЙ КАРТЕ	16
ЗАЯВКА НА УЧАСТИЕ В ОТКРЫТОМ АУКЦИОНЕ	18
ТЕХНИЧЕСКОЕ ПРЕДЛОЖЕНИЕ	20
ФОРМА ДОВЕРЕННОСТИ НА ПРЕДСТАВИТЕЛЯ УЧАСТНИКА РАЗМЕЩЕНИЯ ЗАКАЗА	21
ЗАПРОС НА РАЗЪЯСНЕНИЕ ДОКУМЕНТАЦИИ ОБ АУКЦИОНЕ	22
ПРОЕКТ МУНИЦИПАЛЬНОГО КОНТРАКТА	23
ИНСТРУКЦИЯ УЧАСТНИКА РАЗМЕЩЕНИЯ ЗАКАЗА	29

ИНФОРМАЦИОННАЯ КАРТА ОТКРЫТОГО АУКЦИОНА

№ п/п	Наименование пункта	Текст пояснений
1.	Уполномоченный орган:	управление муниципального заказа администрации города Владимира
1.1.	Место нахождения	г.Владимир, ул.Горького, д.40
1.2.	Почтовый адрес	600017, г.Владимир, ул.Горького, д.40
1.3.	Адрес электронной почты	munzakaz@vladimir-city.ru
1.4.	Контактный телефон, факс	тел. 53-24-77, 35-38-79, факс 53-24-77
2.	Муниципальный заказчик:	Муниципальное учреждение здравоохранения г. Владимира «Родильный дом № 1 г. Владимира»
2.1.	Место нахождения	г.Владимир,Константино-Еленинский проезд, д.1.
2.2.	Почтовый адрес	600031,г.Владимир,Константино-Еленинский проезд, д.1.
2.3.	Адрес электронной почты	root@roddom1.elcom.ru
2.4.	Контактный телефон, факс	(4922) 44-58-67, 32-47-13
3.	Предмет муниципального контракта:	Выполнение работ по замене оконных блоков в женской консультации МУЗ «Родильный дом № 1 г. Владимира».
4.	Объем работ:	В соответствии со сметной документацией, см. Приложение №1 к Информационной карте, ведомостью объемов работ, см. Приложение №2 к Информационной карте и техническими условиями, см. Приложение №3 к Информационной карте.
5.	Начальная (максимальная) цена муниципального контракта:	1 207 739,00 руб. (Один миллион двести семь тысяч семьсот тридцать девять рублей). Цена контракта устанавливается с учетом расходов на перевозку, страхование, уплату налогов, сборов и других обязательных платежей.
6.	«Шаг аукциона»:	5% начальной цены муниципального контракта. В случае, если после трехкратного объявления последнего предложения о цене ни один из участников аукциона не заявил о своем намерении предложить более низкую цену контракта, заказчик, уполномоченный орган обязан снизить «шаг аукциона» на 0,5% начальной цены контракта, но не ниже 0,5% начальной цены контракта.
7.	Требования к качеству, техническим характеристикам, безопасности и результатам выполняемых работ:	Выполнение работ в соответствии с техническими условиями, см. Приложение №3 к Информационной карте, ведомостью объемов работ, см. Приложение №2 к Информационной карте, сметной документацией, см. Приложение №1 к Информационной карте, и действующей нормативно-технической базы (СНиПов, СанПиН, ГОСТ, ТУ, МДС81-35.2004, правилами и нормами пожарной безопасности ППБ 01-03, НПБ, техники безопасности). Соблюдение режима учреждения при производстве работ, Предоставление Заказчику перед началом работ сертификатов

		соответствия, сертификатов пожарной безопасности, гигиенических сертификатов на строительные материалы.
8.	Место выполнения работ:	г.Владимир, ул.Каманина, д.23
9.	Сроки выполнения работ:	31.10. 2009 г.
10.	Срок предоставления гарантии качества работ:	гарантия качества работ – 60 месяцев
11.	Объем предоставления гарантии качества работ	Гарантия качества работ на заявленный объем – 100%
12.	Форма оплаты работ:	Безналичный расчет в рублях РФ
13.	Сроки оплаты работ:	4 квартал 2009 г. после подписания двухсторонних актов сдачи-приемки выполненной работы.
14.	Порядок оплаты работ:	Расчет по Контракту производится в 4 квартале 2009г. по окончанию фактически выполненных работ, согласно актам сдачи-приемки фактически выполненных работ по форме №КС-2 и справок о стоимости выполненных работ и затрат по форме №КС-3.
15.	Источник финансирования:	Внебюджетные источники финансирования
16.	Форма подачи заявки на участие в открытом аукционе:	<p>Участник размещения заказа подает заявку на участие в аукционе в запечатанном конверте, который должен содержать:</p> <ul style="list-style-type: none"> - документы в письменной форме на бумажном носителе – типовом бланке, входящем в комплект документации об аукционе; - электронный носитель (компакт-диск, дискета) с электронной копией технического предложения. <p><u>Все листы заявки на участие в аукционе, все листы тома заявки на участие в аукционе должны быть прошиты и пронумерованы. Заявка на участие в аукционе и том заявки на участие в аукционе должны содержать описание входящих в их состав документов, быть скреплены печатью участника размещения заказа (для юридических лиц) и подписаны участником размещения заказа или лицом, уполномоченным таким участником размещения заказа.</u></p>
17.	Документы, входящие в состав заявки на участие в открытом аукционе, <u>подаются в отношении каждого лота:</u>	<ol style="list-style-type: none"> 1. Заявка на участие в аукционе*; 2. Техническое предложение *. 3. Копия лицензии на соответствующий вид деятельности в соответствии с Федеральным законом от 08.08.2001 № 128-ФЗ «О лицензировании отдельных видов деятельности» или иными Федеральными законами, и подтверждающая соответствие участника размещения заказа требованиям, установленным в соответствии с законодательством РФ к лицам осуществляющим поставки товаров, выполнение работ, оказание услуг, являющихся предметом аукциона.

*Документы оформляются на типовом бланке, входящем в комплект документации об аукционе.

		<p>Копия лицензии на строительство зданий и сооружений I и II уровня ответственности и (или) свидетельства о допуске на соответствующие виды работ:</p> <ul style="list-style-type: none"> - Монтаж легких ограждающих конструкций: Оконные и дверные блоки, пространственные конструкции из алюминиевого профиля, профиля ПВХ, стеклопластика, иных полимерных и комбинированных материалов; - Отделочные работы: производство штукатурных и лепных работ; - Устройство полов: устройство покрытий из плит, плиток и унифицированных блоков. <p>Участник размещения заказа, имеющий функции генерального подрядчика, вправе привлечь субподрядную организацию для выполнения отдельных видов работ, предусмотренных сметной документацией см. Приложение к Информационной карте.</p> <p>4. Полученная не ранее чем за шесть месяцев до дня размещения на официальном сайте извещения о проведении открытого аукциона Выписка из единого государственного реестра юридических лиц (индивидуальных предпринимателей) или нотариально заверенная копия такой выписки.</p> <p>5. Копии документов, удостоверяющих личность (для физических лиц).</p> <p>6. Надлежащим образом заверенный перевод на русский язык документов о государственной регистрации юридического лица или физического лица в качестве индивидуального предпринимателя в соответствии с законодательством соответствующего государства (для иностранных лиц), полученные не ранее чем за шесть месяцев до дня размещения на официальном сайте извещения о проведении открытого аукциона.</p> <p>7. Документ, подтверждающий полномочия лица на осуществление действий от имени участника размещения заказа (с указанием срока полномочий), в соответствии с которым такое лицо обладает правом действовать от имени участника размещения заказа без доверенности (далее – руководитель):</p> <ul style="list-style-type: none"> – копия решения о назначении или об избрании на должность руководителя (протокол) либо копия приказа о назначении физического лица на должность. <p>8. В случае, если от имени участника размещения заказа действует иное лицо заявка на участие в аукционе должна содержать также:</p> <ul style="list-style-type: none"> – доверенность на осуществление действий от имени участника размещения заказа, заверенную печатью участника размещения заказа и подписанную руководителем участника размещения заказа или уполномоченным этим руководителем лицом, либо нотариально заверенную копию такой доверенности. В случае, если указанная доверенность подписана лицом, уполномоченным руководителем участника размещения заказа,
--	--	---

		<p>заявка на участие в аукционе должна содержать также документ, подтверждающий полномочия такого лица (доверенность с правом передоверия либо нотариально заверенную копию такой доверенности).</p> <p>9. Копии учредительных документов участника размещения заказа.</p> <p>10. Решение об одобрении или о совершении крупной сделки либо копия такого решения в случае, если требование о необходимости наличия такого решения для совершения крупной сделки установлено законодательством Российской Федерации, учредительными документами юридического лица и если для участника размещения заказа поставка товаров, являющихся предметом контракта, или внесение денежных средств в качестве обеспечения заявки на участие в аукционе, обеспечения исполнения контракта является крупной сделкой (документ подтверждающий разрешение на крупную сделку или документ, подтверждающий, что предмет муниципального контракта, или внесение денежных средств в качестве обеспечения заявки на участие в аукционе, обеспечения исполнения контракта, не являются крупной сделкой для участника размещения заказа).</p> <p>11. Документ, подтверждающий внесение денежных средств в качестве обеспечения заявки на участие в аукционе: - платежное поручение с отметкой банка об оплате или его копия.</p>
18.	<p>Иные документы, подтверждающие соответствие участника размещения заказа установленным требованиям и условиям допуска к участию в аукционе (представляются в добровольном порядке):</p>	<p>1. Акт сверки, выданный налоговым органом, о состоянии расчетов с бюджетами всех уровней и внебюджетными фондами за последний отчетный период или его копия.</p> <p>2. Справка службы судебных приставов об отсутствии ареста на имущество или ее копия.</p> <p>3. Справка налогового органа (иного уполномоченного органа) о том, что участник размещения заказа не находится в стадии ликвидации, в отношении его не проводится процедура банкротства или ее копия.</p>
19.	<p>Размер обеспечения заявок:</p>	<p>5 (пять) % от начальной (максимальной) цены муниципального контракта в соответствии с действующим законодательством</p>
20.	<p>Реквизиты счета для перечисления денежных средств в качестве обеспечения заявок:</p>	<p>Получатель: Управление муниципального заказа администрации города Владимира ИНН 3328461618 КПП 332801001 Счет 40302810700080000009 Наименование банка получателя ГРКЦ ГУ Банка России по Владимирской обл. г. Владимир БИК 041708001 Назначение платежа: «Обеспечение заявки на участие в аукционе» далее указание на наименование аукциона (номер и наименование лота) и дату его проведения.</p>
21.	<p>Требования к участникам размещения заказа:</p>	<p>1) соответствие участников размещения заказа требованиям, устанавливаемым в соответствии с законодательством Российской Федерации к лицам, осуществляющим поставки</p>

		<p>товаров, выполнение работ, оказание услуг, являющихся предметом торгов;</p> <p>2) непроведение ликвидации участника размещения заказа — юридического лица и отсутствие решения арбитражного суда о признании участника размещения заказа - юридического лица, индивидуального предпринимателя банкротом и об открытии конкурсного производства;</p> <p>3) неприостановление деятельности участника размещения заказа в порядке, предусмотренном Кодексом Российской Федерации об административных правонарушениях, на день рассмотрения заявки на участие в аукционе;</p> <p>4) отсутствие у участника размещения заказа задолженности по начисленным налогам, сборам и иным обязательным платежам в бюджеты любого уровня или государственные внебюджетные фонды за прошедший календарный год, размер которой превышает двадцать пять процентов балансовой стоимости активов участника размещения заказа по данным бухгалтерской отчетности за последний завершенный отчетный период. Участник размещения заказа считается соответствующим установленному требованию в случае, если он обжалует наличие указанной задолженности в соответствии с законодательством Российской Федерации и решение по такой жалобе на день рассмотрения заявки на участие в аукционе не принято;</p> <p>5) отсутствие в реестре недобросовестных поставщиков сведений об участниках размещения заказа.</p>
22.	Место подачи заявок:	600017, г. Владимир, ул. Горького, д.40, кабинет 301 с 9.00 до 16.00, перерыв с 12.00 до 13.00 (в день окончания приема заявок подача заявок на участие в открытом аукционе осуществляется по адресу: г. Владимир, ул.Горького, д.36, 7 этаж, актовый зал).
23.	Дата и время начала приема заявок:	04 сентября 2009 года в 09 час. 00 мин.
24.	Дата и время окончания приема заявок:	24 сентября 2009 года в 09 час. 00 мин.
25.	Место, дата и время начала рассмотрения заявок:	24 сентября 2009 года в 09 час. 00 мин. по адресу: г.Владимир, ул.Горького, д.36 (7 этаж, актовый зал).
26.	Место, дата и время проведения открытого аукциона:	01 октября 2009 года в 10 час. 00 мин. по адресу: г.Владимир, ул.Горького, д.36 (актовый зал).
Документация об аукционе предоставляется бесплатно.		
27.	Порядок, дата и время проведения открытого аукциона:	Аукцион проводится в порядке, определенном документацией об аукционе, "01" октября 2009 года в 10 час. 00 мин. по московскому времени. Перед началом проведения аукциона представители участников аукциона, допущенные к нему, регистрируются в Протоколе регистрации участников аукциона. Участники аукциона или их уполномоченные представители при регистрации предъявляют паспорт, документ о занимаемой

		<p>должности для лица, полномочного в соответствии с учредительными документами представлять организацию без доверенности, или доверенность на имя представителя, подтверждающую его полномочия. Доверенность от имени физических лиц должна быть заверена нотариально. Без подтверждения полномочий представитель участника аукциона не допускается на торги.</p>
28.	<p>Форма и размер обеспечения исполнения муниципального контракта:</p>	<p>Размер обеспечения исполнения муниципального контракта: 30% от начальной (максимальной) цены муниципального контракта. Предоставление Подрядчиком безотзывной банковской гарантии, договора страхования ответственности по муниципальному контракту или передача Заказчику в залог денежных средств.</p> <p>Способ обеспечения исполнения муниципального контракта определяется участником аукциона, с которым заключается контракт, самостоятельно.</p> <p>(см. Инструкцию участника размещения заказа).</p>
29.	<p>Срок заключения муниципального контракта:</p>	<p>20 дней со дня подписания протокола аукциона либо протокола рассмотрения заявок на участие в аукционе (в случае если аукцион признан несостоявшимся и только один участник размещения заказа, подавший заявку на участие в аукционе, признан участником аукциона), но не ранее чем через 10 дней со дня размещения на официальном сайте соответствующего протокола.</p>
30	<p>Особые условия:</p>	<p>По всем позициям Приложения №1, №2, №3 к Информационной карте, являющихся неотъемлемой частью настоящей документации, где указаны товарные знаки, следует также читать «или эквивалент».</p>

Приложение №1 к Информационной карте

< 2 * 1 * 5 >

ПК РИК (вер.1.3.070907) тел./факс (495) 347-33-01

Форма по МДС 81-35.2004

Стройка: МУЗ Родильный дом № 1 г. Владимира

Объект: Замена оконных блоков в женской консультации МУЗ Родильный дом № 1 г. Владимир

ЛОКАЛЬНАЯ СМЕТА № 5

(Локальный сметный расчет)

на замену оконных блоков в женской консультации МУЗ "Родильный дом № 1"

Сметная стоимость: **1 207.739** тыс. руб.
 Нормативная трудоемкость: **0.763** тыс.чел.ч
 Сметная заработная плата: **70.077** тыс. руб.

Составлена в базисных ценах на 01.2000 г. и текущих ценах на 07.2009 г.

№ поз.	Шифр, номер норматива, код ресурса	Наименование работ и затрат, характеристика оборудования, масса	Единица измерения	Количество		Сметная стоимость в базисных ценах		Сметная стоимость в текущих ценах		Индекс
				Кол-во механизаторов	на единицу измерения	по проектным данным	на единицу измерения	общая	на единицу измерения	
1	2	3	4	5	6	7	8	9	10	11
1.	E56-2-2	Снятие оконных переплетов остекленных	100 м2		2.8278	387.94	1 097	3 941.63	11 146	10.16
1. 1.	з000-1002-3	Рабочие-строители (средний разряд 2.3)	чел.ч	46.11	130.38986	8.010	1 044	82.6000	10 770	10.312
1. 2.	31000-0001	<i>Затраты труда машинистов</i>	<i>чел.ч</i>	<i>0.93</i>	<i>2.629854</i>	<i>13.500</i>	<i>36</i>	<i>103.4900</i>	<i>272</i>	<i>7.666</i>
1. 3.	х03-1121	Подъемники мачтовые строительные 0.5 т	<u>маш.ч</u>	0.93	2.629854	<u>20.00</u>	<u>53</u>	<u>142.95</u>	<u>376</u>	<u>7.147</u>
			(1)			13.50	36	103.49	272	7.666
1. 4.	с999-9900	Строительный мусор	т	3.42	9.671076					
		<i>Накладные расходы</i>				82%	886	77.08%	8 511	
		<i>Сметная прибыль</i>				62%	670	62%	6 846	
		<i>Всего с НР и СП</i>					2 652		26 503	
2.	E56-1-1	Демонтаж оконных коробок в каменных стенах с отбивкой штукатурки откосов	100 шт.		0.42	1 300.00	546	11 539.52	4 847	8.877
2. 1.	з000-1002-5	Рабочие-строители (средний разряд 2.5)	чел.ч	128.73	54.0666	8.160	441	84.1600	4 550	10.314
2. 2.	31000-0001	<i>Затраты труда машинистов</i>	<i>чел.ч</i>	<i>2.15</i>	<i>0.903</i>	<i>11.180</i>	<i>10</i>	<i>100.0572</i>	<i>90</i>	<i>8.95</i>
2. 3.	х03-1121	Подъемники мачтовые строительные 0.5 т	<u>маш.ч</u>	0.7	0.294	<u>20.00</u>	<u>6</u>	<u>142.95</u>	<u>42</u>	<u>7.147</u>
			(1)			13.50	4	103.49	30	7.666
2. 4.	х05-0101	Компрессоры передвижные с двигателем внутреннего сгорания давлением до 686 кПа (7 ат) 2,2 м3/мин	<u>маш.ч</u>	1.45	0.609	<u>100.01</u>	<u>61</u>	<u>409.54</u>	<u>249</u>	<u>4.095</u>
			(1)			10.06	6	98.40	60	9.781
2. 5.	х33-0804	Молотки отбойные пневматические	маш.ч	2.89	1.2138	31.33	38	4.05	5	0.129
2. 6.	с999-9900	Строительный мусор	т	10.66	4.4772					
		<i>Накладные расходы</i>				82%	370	77.08%	3 577	
		<i>Сметная прибыль</i>				62%	280	62%	2 877	
		<i>Всего с НР и СП</i>					1 195		11 300	
3.	E58-3-1	Разборка мелких покрытий и обделок из листовой стали: поясков, сандриков, желобов, отливов, свесов и т.п.	100 м		0.88	71.18	63	730.73	643	10.206
3. 1.	з000-1002-0	Рабочие-строители (средний разряд 2.0)	чел.ч	9.1	8.008	7.800	62	80.2400	643	10.287

< 2 * 1 * 5 >

ПК РИК (вер.1.3.070907) тел./факс (495) 347-33-01

Форма по МДС 81-35.2004

1	2	3	4	5	6	7	8	9	10	11		
3. 2.	x03-0401	Лебедки электрические, тяговым усилием до 5,79 (0,59) кН (т)	маш.ч	0.12	0.1056		1.70		4.58		2.694	
3. 3.	c999-9900	Строительный мусор	т	0.12	0.1056							
		<i>Накладные расходы</i>					83%	51	78.02%	502		
		<i>Сметная прибыль</i>					65%	40	65%	418		
		<i>Всего с НР и СП</i>						155		1 563		
4.	E56-3-2	Снятие подоконных досок деревянных в зданиях каменных	100 м2		0.34		760.71		259	7 844.52	2 667	10.297
4. 1.	з000-1002-3	Рабочие-строители (средний разряд 2.3)	чел.ч	94.97	32.2898		8.010	259	82.6000	2 667	10.312	
4. 2.	c999-9900	Строительный мусор	т	3.5	1.19							
		<i>Накладные расходы</i>					82%	212	77.08%	2 056		
		<i>Сметная прибыль</i>					62%	161	62%	1 654		
		<i>Всего с НР и СП</i>						632		6 376		
5.	E10-01-034-3	Монтаж окон из ПВХ-профилей поворотных (откидных,поворотно-откидных) с площадью проема до 2 м2 одностворчатых	100 м2		0.116		5 697.83		661	25 997.99	3 016	4.563
		<i>Начисления: Н3= 1.25, Н4= 1.25, Н5= 1.15</i>										
5. 1.	з000-1003-8	Рабочие-строители (средний разряд 3.8)	чел.ч	149.845	17.38202		9.400	163	96.8700	1 684	10.305	
5. 2.	31000-0001	<i>Затраты труда машинистов</i>	чел.ч	3.6	0.4176		13.500	6	103.4900	43	7.666	
5. 3.	x40-0001	Автомобили бортовые грузоподъемностью до 5 т	маш.ч	4.25	0.493		75.40	37	440.77	217	5.846	
			(1)									
5. 4.	x03-1121	Подъемники мачтовые строительные 0.5 т	маш.ч	3.6	0.4176		20.00	8	142.95	60	7.147	
			(1)				13.50	6	103.49	43	7.666	
5. 5.	x33-1451	Перфораторы электрические	маш.ч	21.675	2.5143		2.08	5	5.13	13	2.466	
5. 6.	x33-0208	Шурупверты строительно-монтажные	маш.ч	14.075	1.6327		1.40	2	4.79	8	3.421	
5. 7.	c101-1920	Пена монтажная для герметизации стыков в баллончике емкостью 0.75л	шт.	39.87	4.62492		63.73	295	147.80	684	2.319	
5. 8.	c101-2210-33	Дюбели монтажные 10x130(10x132,1x150)мм	10 шт.	61.91	7.18156		20.77	149	48.50	348	2.335	
5. 9.	c102-0291	Клинья деревянные	шт.	15.47	1.79452		0.34	1	1.33	2	3.912	
		<i>Накладные расходы</i>					106.2%	179	99.83%	1 724		
		<i>Сметная прибыль</i>					53.55%	90	53.55%	925		
		<i>Всего с НР и СП</i>						931		5 665		
6.	E10-01-034-6	Монтаж окон из ПВХ-профилей поворотных (откидных,поворотно-откидных) с площадью проема более 2 м2 двухстворчатых	100 м2		0.059		4 442.43		262	18 919.63	1 116	4.26
		<i>Начисления: Н3= 1.25, Н4= 1.25, Н5= 1.15</i>										
6. 1.	з000-1003-8	Рабочие-строители (средний разряд 3.8)	чел.ч	93.8975	5.5399525		9.400	52	96.8700	537	10.305	
6. 2.	31000-0001	<i>Затраты труда машинистов</i>	чел.ч	3.7125	0.2190375		13.500	3	103.4900	23	7.666	
6. 3.	x40-0001	Автомобили бортовые грузоподъемностью до 5 т	маш.ч	4.375	0.258125		75.40	19	440.77	114	5.846	
			(1)									
6. 4.	x03-1121	Подъемники мачтовые строительные 0.5 т	маш.ч	3.7125	0.2190375		20.00	4	142.95	31	7.147	
			(1)				13.50	3	103.49	23	7.666	
6. 5.	x33-1451	Перфораторы электрические	маш.ч	17.5	1.0325		2.08	2	5.13	5	2.466	

< 2 * 1 * 5 >

ПК РИК (вер.1.3.070907) тел./факс (495) 347-33-01

Форма по МДС 81-35.2004

1	2	3	4	5	6	7	8	9	10	11
6.6.	х33-0208	Шуруповерты строительно-монтажные	маш.ч	11.3625	0.6703875	1.40	1	4.79	3	3.421
6.7.	с101-1920	Пена монтажная для герметизации стыков в баллончике емкостью 0.75л	шт.	32.34	1.90806	63.73	122	147.80	282	2.319
6.8.	с101-2210-33	Дюбели монтажные 10x130(10x132,1x150)мм	10 шт.	49.98	2.94882	20.77	61	48.50	143	2.335
6.9.	с102-0291	Клинья деревянные	шт.	12.5	0.7375	0.34		1.33	1	3.912
		<i>Накладные расходы</i>				106.2%	58	99.83%	559	
		<i>Сметная прибыль</i>				53.55%	29	53.55%	300	
		<i>Всего с НР и СП</i>					350		1 975	
7.	Е10-01-034-8	Монтаж окон из ПВХ-профилей поворотных (откидных,поворотно-откидных) с площадью проема более 2 м2 трехстворчатых, в том числе при наличии створок глухого остекления	100 м2		1.396	4 151.06	5 795	20 069.79	28 017	4.835
		<i>Начисления: Н3= 1.25, Н4= 1.25, Н5= 1.15</i>								
7.1.	з000-1003-8	Рабочие-строители (средний разряд 3.8)	чел.ч	117.691	164.29664	9.400	1 544	96.8700	15 915	10.305
7.2.	31000-0001	<i>Затраты труда машинистов</i>	<i>чел.ч</i>	<i>3.825</i>	<i>5.3397</i>	<i>13.500</i>	<i>72</i>	<i>103.4900</i>	<i>553</i>	<i>7.666</i>
7.3.	х40-0001	Автомобили бортовые грузоподъемностью до 5 т	<u>маш.ч</u>	<u>4.5125</u>	<u>6.29945</u>	<u>75.40</u>	<u>475</u>	<u>440.77</u>	<u>2 777</u>	<u>5.846</u>
		(1)								
7.4.	х03-1121	Подъемники мачтовые строительные 0.5 т	<u>маш.ч</u>	<u>3.825</u>	<u>5.3397</u>	<u>20.00</u>	<u>107</u>	<u>142.95</u>	<u>763</u>	<u>7.147</u>
		(1)								
7.5.	х33-1451	Перфораторы электрические	маш.ч	14.5875	20.36415	2.08	42	5.13	104	2.466
7.6.	х33-0208	Шуруповерты строительно-монтажные	маш.ч	9.4625	13.20965	1.40	18	4.79	63	3.421
7.7.	с101-1920	Пена монтажная для герметизации стыков в баллончике емкостью 0.75л	шт.	26.92	37.58032	63.73	2 395	147.80	5 554	2.319
7.8.	с101-2210-33	Дюбели монтажные 10x130(10x132,1x150)мм	10 шт.	41.66	58.15736	20.77	1 208	48.50	2 821	2.335
7.9.	с102-0291	Клинья деревянные	шт.	10.42	14.54632	0.34	5	1.33	19	3.912
		<i>Накладные расходы</i>				106.2%	1 716	99.83%	16 440	
		<i>Сметная прибыль</i>				53.55%	865	53.55%	8 819	
		<i>Всего с НР и СП</i>					8 377		53 276	
8.	С203-7087-33	Оконные блоки одностворные с форточными створками	м2		11.6	1 842.23	21 370	3 648.99	42 328	1.981
9.	С203-7087-33а	Оконные блоки одностворные с форточными створками, с тонированными стеклами	м2		3.9	1 842.23	7 185	4 467.79	17 424	2.425
10.	С203-7095-33	Оконные блоки двухстворные с форточными створками ОПРСП 18-13,5, площадью 2,32 м2, ОПРСП 18-15, площадью 2,59 м2	м2		2.67	2 461.88	6 573	3 370.84	9 000	1.369
11.	С203-7096-33	Оконные блоки трехстворные с форточными створками ОПРСП 15-18, площадью 2,58 м2, ОПРСП 15-21, площадью 3,02 м2	м2		139.6	3 215.96	448 948	3 370.84	470 569	1.048
12.	С203-7096-33а	Оконные блоки трехстворные с форточными створками с тонированными стеклами	м2		24.49	3 215.96	78 759	4 467.79	109 416	1.389
13.	С203-7196-33	Блоки балконные дверные однопольные, с фрамугой БП СП 28-12 пл. 3,22 м2	м2		3.23	1 890.00	6 105	3 244.73	10 480	1.717

< 2 * 1 * 5 >

ПК РИК (вер. 1.3.070907) тел./факс (495) 347-33-01

Форма по МДС 81-35.2004

1	2	3	4	5	6	7	8	9	10	11
14.	Е10-01-033-5	Установка подоконников из подоконного профиля ПВХ с заведением в паз оконного блока и с высотой проема до 2 м <i>Начисления: Н3= 1.25, Н4= 1.25, Н5= 1.15</i>	100 м2		1.571	23 666.57	37 180	57 976.96	91 082	2.45
14. 1.	з000-1003-4	Рабочие-строители (средний разряд 3.4)	чел.ч	16.9165	26.575822	8.970	238	92.4400	2 457	10.305
14. 2.	31000-0001	Затраты труда машинистов	чел.ч	0.175	0.274925	13.500	4	103.4900	28	7.666
14. 3.	с102-0291	Клинья деревянные	шт.	7	10.997	0.34	4	1.33	15	3.912
14. 4.	с101-3125-33	Подоконники из подоконного профиля ПВХ шириной 600 мм	м	74	116.254	307.37	35 733	729.96	84 861	2.375
14. 5.	с101-1920	Пена монтажная для герметизации стыков в баллончике емкостью 0.75л	шт.	7.77	12.20667	63.73	778	147.80	1 804	2.319
14. 6.	с104-8001-33	Герметик силиконовый "Макросил АХ", белый, бесцветный	л	4.44	6.97524	57.05	398	253.44	1 768	4.442
14. 7.	х40-0001	Автомобили бортовые грузоподъемностью до 5 т	маш.ч (1)	0.2	0.3142	75.40	24	440.77	138	5.846
14. 8.	х03-1121	Подъемники мачтовые строительные 0.5 т	маш.ч (1)	0.175	0.274925	20.00	5	142.95	39	7.147
		<i>Накладные расходы</i>				106.2%	257	99.83%	2 481	
		<i>Сметная прибыль</i>				53.55%	130	53.55%	1 331	
		<i>Всего с НР и СП</i>					37 567		94 893	
15.	Е10-01-035-2	Установка водоотливов из оцинкованной стали с полимерным покрытием с высотой проема до 2 м <i>Начисления: Н3= 1.25, Н4= 1.25, Н5= 1.15</i>	100 м2		1.571	5 931.67	9 319	13 168.11	20 687	2.22
15. 1.	з000-1003-6	Рабочие-строители (средний разряд 3.6)	чел.ч	12.696	19.945416	9.180	183	94.6600	1 888	10.312
15. 2.	31000-0001	Затраты труда машинистов	чел.ч	0.1625	0.2552875	13.500	3	103.4900	26	7.666
15. 3.	х40-0001	Автомобили бортовые грузоподъемностью до 5 т	маш.ч (1)	0.1875	0.2945625	75.40	22	440.77	130	5.846
15. 4.	х03-1121	Подъемники мачтовые строительные 0.5 т	маш.ч (1)	0.1625	0.2552875	20.00	5	142.95	36	7.147
						13.50	3	103.49	26	7.666
15. 5.	х33-0208	Шуруповерты строительно-монтажные	маш.ч	1.3375	2.1012125	1.40	3	4.79	10	3.421
15. 6.	с102-0291	Клинья деревянные	шт.	7	10.997	0.34	4	1.33	15	3.912
15. 7.	с101-1920	Пена монтажная для герметизации стыков в баллончике емкостью 0.75л	шт.	3.88	6.09548	63.73	388	147.80	901	2.319
15. 8.	с101-4147-33	Шурупы с потайной головкой 4x13 мм	т	0.001	0.001571	17 487.27	27	66 064.03	104	3.778
15. 9.	с104-8001-33	Герметик силиконовый "Макросил АХ", белый, бесцветный	л	1.91	3.00061	57.05	171	253.44	760	4.442
15. 10.	с101-3128-33	Водоотлив из оцинкованной стали с пластиковым покрытием шириной 150 мм	м	74	116.254	73.24	8 514	144.88	16 843	1.978
		<i>Накладные расходы</i>				106.2%	198	99.83%	1 911	
		<i>Сметная прибыль</i>				53.55%	100	53.55%	1 025	
		<i>Всего с НР и СП</i>					9 616		23 623	
16.	Е15-01-050-4	Облицовка оконных откосов панелями "Сендвич"	100 м2		1.364	1 906.82	2 601	18 683.85	25 485	9.798

< 2 * 1 * 5 >

ПК РИК (вер.1.3.070907) тел./факс (495) 347-33-01

Форма по МДС 81-35.2004

1	2	3	4	5	6	7	8	9	10	11
Начисления: НЗ= 1.25, Н4= 1.25, Н5= 1.15										
16. 1.	з000-1003-6	Рабочие-строители (средний разряд 3.6)	чел.ч	191.4405	261.12484	9.180	2 397	94.6600	24 718	10.312
16. 2.	31000-0001	Затраты труда машинистов	чел.ч	0.1	0.1364	13.500	2	103.4900	14	7.666
16. 3.	х03-1121	Подъемники мачтовые строительные 0.5 т	маш.ч	0.1	0.1364	20.00	3	142.95	19	7.147
			(1)			13.50	2	103.49	14	7.666
16. 4.	х33-1531	Пилы дисковые электрические	маш.ч	0.325	0.4433	0.95		3.83	2	4.032
16. 5.	х40-0001	Автомобили бортовые грузоподъемностью до 5 т	маш.ч	0.625	0.8525	75.40	64	440.77	376	5.846
			(1)							
16. 6.	с101-1757	Ветошь	кг	0.2	0.2728	3.00	1	6.89	2	2.297
16. 7.	с101-1944	Грунтовка для внутренних работ ВАК-01-У	т	0.0089	0.0121396	11 164.00	136	30 302.94	368	2.714
		Накладные расходы				94.5%	2 267	88.83%	21 969	
		Сметная прибыль				46.75%	1 122	46.75%	11 562	
		Всего с НР и СП					5 990		59 017	
17.	С101-4023-33	Сендвич-панели (полистирол)			143.22	168.74	24 167	308.96	44 249	1.831
18.	С101-3044-33	Клей монтажный "жидкие гвозди" на латексной основе для внутренних и наружных работ	кг		40.92	15.71	643	104.64	4 282	6.659
19.	Е11-01-040-1	Устройство пластиковых уголков (прим.)	100 м		2.442	934.17	2 281	2 270.47	5 544	2.431
Начисления: НЗ= 1.25, Н4= 1.25, Н5= 1.15										
19. 1.	з000-1004-1	Рабочие-строители (средний разряд 4.1)	чел.ч	10.3385	25.246617	9.770	247	100.5700	2 539	10.294
19. 2.	х40-0001	Автомобили бортовые грузоподъемностью до 5 т	маш.ч	0.0375	0.091575	75.40	7	440.77	40	5.846
			(1)							
19. 3.	с101-0609	Мастика клеящая каучуковая КН-2	кг	5.15	12.5763	8.26	104	13.37	168	1.619
19. 4.	с101-4029-33	Профиль F 5		101	246.642	7.80	1 924	11.34	2 797	1.454
		Накладные расходы				110.7%	273	104.06%	2 642	
		Сметная прибыль				63.75%	157	63.75%	1 619	
		Всего с НР и СП					2 712		9 805	
20.	Е01-11-146-1	Погрузка мусора вручную	т		15.444	32.93	509	207.19	3 200	6.287
20. 1.	з000-1001-0	Рабочие-строители (средний разряд 1.0)	чел.ч	0.5777	8.9219988	7.190	64	73.9500	660	10.285
20. 2.	х40-0051	Автомобили-самосвалы грузоподъемностью до 7 т	маш.ч	0.29	4.47876	99.23	444	567.13	2 540	5.715
			(1)							
		Накладные расходы				100%	64	94%	620	
		Сметная прибыль				60%	38	60%	396	
		Всего с НР и СП					611		4 216	
21.	Х403-1-20	Перевозка мусора автомобилями-самосвалами (работающими вне карьеров) на расстояние 20 км. (класс груза 1)	т		15.444	18.47	285	88.72	1 370	4.807

. ИТОГО ПО СМЕТЕ

654 608

906 568

1.385

СТОИМОСТЬ ОБЩЕСТРОИТЕЛЬНЫХ РАБОТ -

654 608

906 568

1.385

. НАКЛАДНЫЕ РАСХОДЫ - (%=77.08 - по стр. 1, 2, 4; %=78.02 - по стр. 3; %=99.83 - по стр. 5-7, 14, 15; %=88.83 - по стр. 16; %=104.06 - по стр. 19; %=94 - по стр. 20)

6 532

62 992

9.644

< 2 * 1 * 5 >

ПК РИК (вер.1.3.070907) тел./факс (495) 347-33-01

Форма по МДС 81-35.2004

1	2	3	4	5	6	7	8	9	10	11	
							3 682		37 770	10.258	
. СМЕТНАЯ ПРИБЫЛЬ - (%=62 - по стр. 1, 2, 4; %=65 - по стр. 3; %=53.55 - по стр. 5-7, 14, 15; %=46.75 - по стр. 16; %=63.75 - по стр. 19; %=60 - по стр. 20)											
ВСЕГО, СТОИМОСТЬ ОБЩЕСТРОИТЕЛЬНЫХ РАБОТ -							664 822		1 007 330	1.515	
. ВСЕГО ПО СМЕТЕ							664 822		1 007 330	1.515	
ВСЕГО НАКЛАДНЫЕ РАСХОДЫ							6 532		62 992	9.644	
ВСЕГО СМЕТНАЯ ПРИБЫЛЬ							3 682		37 770	10.258	
НЕПРЕДВИДЕННЫЕ РАСХОДЫ 1%								1	6 648	1	10 073
Основание: МДС 81-35.2004 п. 4.96											
ИТОГО							671 470		1 017 403	1.515	
НДС 18%							120 865		183 133	1.515	
ИТОГО В ТЕКУЩЕМ УРОВНЕ ЦЕН 2 КВ. 2009г.							792 335		1 200 536	1.515	
НАЧАЛЬНАЯ (МАКСИМАЛЬНАЯ) ЦЕНА ТОРГОВ С УЧЕТОМ СРОКА ПРОИЗВОДСТВА РАБОТ 3 КВ 2009г. К=1.006									1.006	1 207 739	

Составил:

_____ (должность, подпись, Ф.И.О)

Проверил:

_____ (должность, подпись, Ф.И.О)

Стройка: МУЗ "Родильный дом № 1"

Объект: Замена оконных блоков в женской консультации МУЗ Родильный дом № 1

ВЕДОМОСТЬ ОБЪЕМОВ РАБОТ

к дефектной ведомости № 5

на замена оконных блоков в женской консультвции МУЗ "Родильный дом № 1"

№ пп	Шифр и № позиции норматива	Наименование работ и затрат	Единица измерения	Количество
1	2	3	4	5
1.	E56-2-2	Снятие оконных переплетов остекленных	100 м2	2.8278
2.	E56-1-1	Демонтаж оконных коробок в каменных стенах с отбивкой штукатурки откосов	100 шт.	0.42
3.	E58-3-1	Разборка мелких покрытий и обделок из листовой стали: поясков, сандриков, желобов, отливов, свесов и т.п.	100 м	0.88
4.	E56-3-2	Снятие подоконных досок деревянных в зданиях каменных	100 м2	0.34
5.	E10-01-034-3	Монтаж окон из ПВХ-профилей поворотных (откидных,поворотно-откидных) с площадью проема до 2 м2 одностворчатых	100 м2	0.116
6.	E10-01-034-6	Монтаж окон из ПВХ-профилей поворотных (откидных,поворотно-откидных) с площадью проема более 2 м2 двухстворчатых	100 м2	0.059
7.	E10-01-034-8	Монтаж окон из ПВХ-профилей поворотных (откидных,поворотно-откидных) с площадью проема более 2 м2 трехстворчатых, в том числе при наличии створок глухого остекления	100 м2	1.396
8.	C203-7087-33	Оконные блоки одностворные с форточными створками ОПРСР 15-9, площадью 1,27 м2	м2	11.6
9.	C203-7087-33а	Оконные блоки одностворные с тонированными стеклами	м2	3.9
10.	C203-7095-33	Оконные блоки двустворные с форточными створками ОПРСР 18-13,5, площадью 2,32 м2, ОПРСР 18-15, площадью 2,59 м2	м2	2.67
11.	C203-7096-33	Оконные блоки трехстворные с форточными створками ОПРСР 15-18, площадью 2,58 м2, ОПРСР 15-21, площадью 3,02 м2	м2	139.6
12.	C203-7096-33а	Оконные блоки трехстворные с форточными створками с тонированными стеклами	м2	24.49
13.	C203-7196-33	Блоки балконные дверные однопольные, с фрамугой БП СП 28-12 пл. 3,22 м2	м2	3.23
14.	E10-01-033-5	Установка подоконников из подоконного профиля ПВХ с заведением в паз оконного блока и с высотой проема до 2 м	100 м2	1.571
15.	E10-01-035-2	Установка водоотливов из оцинкованной стали с полимерным покрытием с высотой проема до 2 м	100 м2	1.571
16.	E15-01-050-4	Облицовка оконных откосов панелями "Сендвич"	100 м2	1.364
17.	C101-4023-33	Сендвич-панели (полистирол)		143.22
18.	C101-3044-33	Клей монтажный "жидкие гвозди" на латексной основе для внутренних и наружных работ	кг	40.92
19.	E11-01-040-1	Устройство пластиковых уголков (прим.)	100 м	2.442
20.	E01-11-146-1	Погрузка мусора вручную	т	15.444
21.	X403-1-20	Перевозка мусора автомобилями-самосвалами (работающими вне карьеров) на расстояние 20 км. (класс груза 1)	т	15.444

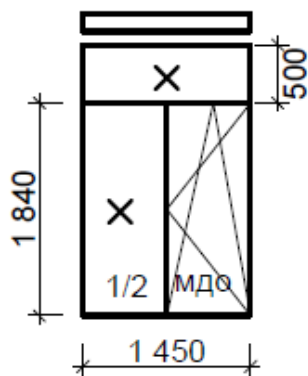
Технические условия

Работы необходимо выполнить в соответствии со строительными нормами и правилами СНиП 2.08.02-89*, санитарными правилами и нормами СанПиН 2.1.3.1375-03, Сан ПиН 2.2.3.1384-03, СП 2.2.221327-03, правилами пожарной безопасности ППБ 01-03.

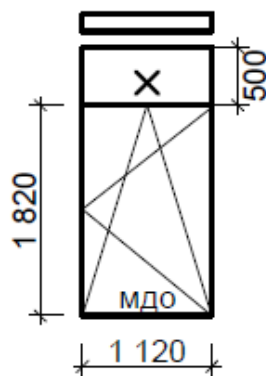
Наличие сертификатов соответствия, сертификатов пожарной безопасности, гигиенических сертификатов на изделия ПВХ, комплектующие и отделочные материалы.

Требования к изделиям из ПВХ, комплектующим и отделочным материалам:

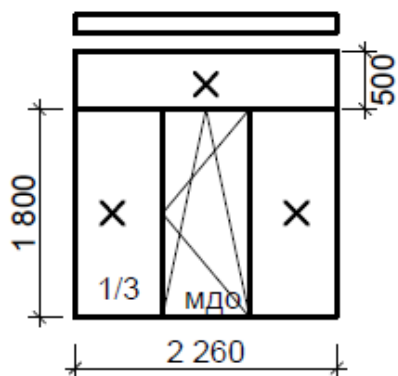
- ширина (строительная глубина) профиля не менее 70 мм; RENA Sib Design или эквивалент;
- 2 контура уплотнения;
- ширина стеклопакета не менее 40 мм (для улучшения тепловых и шумозащитных характеристик);
- высокий коэффициент сопротивления теплопередаче (от 0,79 м2 С/Вт);
- все створки в окнах наклонно-поворотные;
- возможность установки ручек с замком в местах, где нужно ограничить пользование окном;
- надежная хорошо регулируемая противовзломная фурнитура с серебристым покрытием, оцинкованная, хромированная с защитным слоем, Roto NT;
- возможность изготовления окон с тонированными стеклами;
- монтаж изделий с использованием приемного профиля, что позволит избежать срубки штукатурки и увеличения технологичности замены откосов;
- обязательное восстановление внутренних откосов с применением сэндвия-панелей (единый откос без швов, что позволит проводить многократную санобработку) с дополнительным заполнением пространства между панелью и стеной теплоизолирующим материалом (монтажной пеной);
- подоконники из ПВХ с покрытием CPL, обязательно жесткость структуры, стойкость к механическим воздействиям, трудновоспламеняемость, способность к самозатуханию, стойкость к УФ-излучению, стойкость к химическим средствам ухода (бытовой химии);
- все этапы работ должны быть выполнены одной организацией без нарушения фасада;
- уборка и вывоз мусора.



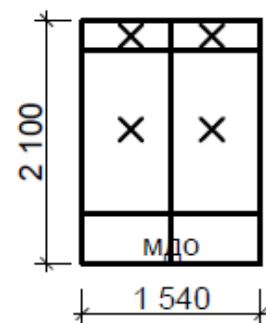
нащельник
самоклеющийся 60мм
Срубка: 3,0 кв.м
Приемный профиль
Откосы:
530 x 1650
1950
1950
Количество: 1шт.



нащельник
самоклеющийся 60мм
Срубка: 2,0 кв.м
Приемный профиль
Откосы:
530 x 1300
1950
1950
Количество: 4шт.



нащельник
самоклеющийся 60мм
Срубка: 3,0 кв.м
Приемный профиль
Откосы:
530 x 2300
1950
1950
Количество: 36шт.



Срубка: кв.м
Приемный профиль
Откосы:
530 x
Количество: 1шт.

На бланке
организации

Уполномоченному органу:

Дата, исх. номер

управление муниципального заказа
администрации города Владимира
600017, г.Владимир, ул.Горького, д.40

ЗАЯВКА НА УЧАСТИЕ В ОТКРЫТОМ АУКЦИОНЕ*

1. Изучив документацию об открытом аукционе на право заключить муниципальный контракт на _____

(указать наименование предмета муниципального контракта)

для нужд _____,

(указать наименование муниципального заказчика)

(указать полное наименование участника размещения заказа (Ф.И.О. - для физических лиц), индекс, почтовый адрес)

в лице _____,

(указать должность, Ф.И.О. - для юридических лиц)

действующего на основании _____

предлагает выполнить предусмотренные аукционом функции в соответствии с требованиями документации об аукционе и проекта муниципального контракта, на условиях, которые указаны в нашем техническом предложении, являющемся неотъемлемой частью настоящей заявки.

2. Настоящей заявкой подтверждаем, что против _____

(указать сокращенное наименование участника размещения заказа)

не проводится процедура ликвидации, банкротства, деятельность не приостановлена, а также, что размер задолженности по начисленным налогам, сборам и иным обязательным платежам в бюджеты любого уровня или государственные внебюджетные фонды за прошедший календарный год не превышает 25 % балансовой стоимости наших активов по данным бухгалтерской отчетности за последний завершенный отчетный период.

3. Для оперативного уведомления нас по вопросам организационного характера и взаимодействия по этим вопросам, сообщаем следующие сведения:

Полное фирменное наименование, сведения об организационно-правовой форме	
Сокращенное наименование	
Юридический адрес	
Почтовый адрес	
Телефон	
Факс	
Адрес электронной почты <i>(при наличии)</i>	
Адрес сайта в сети «Интернет» <i>(при наличии)</i>	
Ф.И.О, должность уполномоченного лица, контактный телефон	

* Оформляется на бланке юридического лица (индивидуального предпринимателя) с указанием исходящих даты и номера документа.

- дата и номер свидетельства о государственной регистрации	
- место государственной регистрации	
- номер и почтовый адрес Инспекции Федеральной налоговой службы, в которой участник размещения заказа зарегистрирован в качестве налогоплательщика	
- ИНН, КПП, ОГРН, ОКПО	
Банковские реквизиты	
-наименование обслуживающего банка	
-расчетный счет	
-корреспондентский счет	
-БИК	

4. Опись документов в составе заявки на участие в аукционе

№ п/п	Наименование документа	Стр.
<i>В письменной форме на бумажном носителе</i>		
1.	Заявка на участие в открытом аукционе.	
2.	Техническое предложение.	
...	Доверенность на участие в открытом аукционе №_____от_____.	
...		
...		
...		
...		
<i>В электронной форме на электронном носителе</i>		
№ п/п	Наименование документа	
1.	Копия технического предложения (при необходимости с приложениями)	

Подпись лица, уполномоченного осуществлять действия от имени участника размещения заказа:

должность

подпись

Фамилия И. О.

М.П.

ТЕХНИЧЕСКОЕ ПРЕДЛОЖЕНИЕ

Исполняя наши обязательства и изучив документацию об открытом аукционе на право заключить муниципальный контракт на _____, _____, в том числе условия и порядок проведения настоящего аукциона, мы _____,

(указать полное наименование участника размещения заказа, индекс, почтовый адрес)

в лице _____, _____,
(указать должность, ФИО)

действующего на основании _____, уполномоченного в случае признания нас победителями аукциона подписать муниципальный контракт, согласны выполнить предусмотренные аукционом функции в соответствии с требованиями документации об аукционе и на условиях настоящего технического предложения:

Предлагаемые условия заключения муниципального контракта	
1. Предмет муниципального контракта ¹	
2. Объем выполняемых работ ²	
3. Предложения по качеству, техническим характеристикам, безопасности, условиям и результатам выполняемых работ	
4. Место выполнения работ	
5. Срок (период) выполнения работ	
6. Форма, сроки и порядок оплаты работ	
7. Срок предоставления гарантий качества работ	
8. Объем предоставления гарантий качества работ	
9. Соответствие национальным, региональным, международным стандартам (ГОСТ, ОСТ, ISO, ТУ и др.)	
10. Информация о наличии сертификатов соответствия материалов требованиям по качеству	
11. Форма и размер обеспечения муниципального контракта	
12. Иные показатели, подтверждающие соответствие выполняемых работ, потребностям заказчика	

Руководитель организации _____
М.П. _____
подпись _____ *Фамилия И.О.*

Главный бухгалтер организации _____

подпись _____ *Фамилия И.О.*

¹ Строка 1 «Предмет муниципального контракта» заполняется в соответствии с формулировкой, содержащейся в Информационной карте.

² Строка 2 «Объем выполняемых работ» заполняется в соответствии с Приложениями №№1,2,3 к Информационной карте

**ФОРМА ДОВЕРЕННОСТИ НА ПРЕДСТАВИТЕЛЯ УЧАСТНИКА
РАЗМЕЩЕНИЯ ЗАКАЗА**

ДОВЕРЕННОСТЬ № _____

(прописью число, месяц и год выдачи доверенности)

(место выдачи доверенности)

(полное наименование участника размещения заказа – для юридических лиц,

фамилия, имя, отчество, паспортные данные, место жительства – для физических лиц)

доверяет _____

(фамилия, имя, отчество, должность)

паспорт серии _____ № _____ выдан _____ «____» _____ г.

представлять интересы _____

(наименование (ФИО) участника размещения заказа)

в связи с участием в открытом аукционе на право заключить муниципальный контракт на

(указать наименование и предмет аукциона)

для нужд _____

(указать наименование заказчика)

который состоится «____» _____ г.

В целях выполнения данного поручения _____ уполномочен представлять необходимые документы, подписывать от имени доверителя все документы, участвовать в процедуре проведения аукциона с правом подачи предложений по цене контракта, а также совершать иные действия, связанные с выполнением данного поручения.

Подпись _____ удостоверяю.
(Ф.И.О. удостоверяемого) (подпись удостоверяемого)

Доверенность действительна по «____» _____ г.

Подпись доверителя _____ (_____)
должность, подпись (ФИО)

М.П.

Дата, исх. номер
На бланке организации

Заказчику
Уполномоченному органу

ЗАПРОС НА РАЗЪЯСНЕНИЕ ДОКУМЕНТАЦИИ ОБ АУКЦИОНЕ

Прошу Вас разъяснить следующие положения документации об открытом аукционе на право заключить муниципальный контракт на _____

_____ для нужд _____

(дата и время проведения аукциона – «___» _____ 2009 г. в __:__ по московскому времени):

№ п/п	Раздел документации об аукционе (инструкции участникам размещения заказа, информационной карты аукциона и т.п.)	Ссылка на пункт документации об аукционе, положения которого следует разъяснить	Содержание запроса на разъяснение положений документации об аукционе
1.			
2.			
3.			

Ответ на запрос прошу направить в организацию по адресу:

(почтовый адрес организации, направившей запрос)

Руководитель организации _____

подпись

Фамилия И.О.

ПРОЕКТ МУНИЦИПАЛЬНОГО КОНТРАКТА № _____
на выполнение работ для муниципальных нужд города Владимира

г. Владимир

" __ " _____ 2009 года

Муниципальное учреждение здравоохранения **Родильный дом №1 г. Владимира**, именуемое в дальнейшем Заказчик в соответствии с Уставом, в лице главного врача Черкашиной Елены Михайловны с одной стороны, и _____ именуемый в дальнейшем Подрядчик, в лице _____ действующего на основании _____ с другой стороны, руководствуясь ст. ст. 763-768 ГК РФ с соблюдением требований Федерального закона от 21.07.2005 № 94-ФЗ "О размещении заказов на поставки товаров, выполнение работ, оказание услуг для государственных и муниципальных нужд", на основании результатов размещения заказа для муниципальных нужд города Владимира путем проведения открытого аукциона Протокол № _____ от _____ 2009 г. заключили настоящий муниципальный контракт (далее Контракт) о нижеследующем:

1. ПРЕДМЕТ КОНТРАКТА

- 1.1. Заказчик поручает, а Подрядчик принимает на себя обязательства **на выполнение работ по замене оконных блоков в женской консультации МУЗ Родильный дом № 1 г. Владимира** в соответствии с условиями настоящего Контракта.
- 1.2. Заказчик обязуется создать Подрядчику необходимые условия для выполнения работ по настоящему Контракту, принять их результат и уплатить обусловленную настоящим Контрактом цену.

2. ЦЕНА КОНТРАКТА

- 2.1. Цена настоящего Контракта составляет _____ руб. является твердой на весь период действия настоящего Контракта в соответствии с Протоколом согласования твердой договорной цены (приложение №2), который является неотъемлемой частью настоящего Контракта.
- 2.2. Расчет по Контракту производится Заказчиком по безналичному расчету в IV квартале 2009 года по формам № КС-2 «Акт о приемке выполненных работ», № КС-3 «Справка о стоимости выполненных работ и затрат» и счету-фактуре.

3. СРОКИ ВЫПОЛНЕНИЯ РАБОТ

- 3.1. Начальный, конечный и промежуточные сроки выполнения работ по настоящему Контракту определяются в соответствии с календарным планом (Приложение №1 к Контракту).
- 3.2. Подрядчик обязуется выполнить работы: начало работ – с момента заключения муниципального контракта, окончание работ – 31 октября 2009 года .

4. ПОРЯДОК ТЕХНИЧЕСКОЙ СДАЧИ И ПРИЕМКИ РАБОТ

- 4.1. Предусмотренные настоящим Контрактом работы осуществляются согласно сметной документации и действующих нормативно-технической и нормативно-правовой баз (ГК РФ, НК РФ, СНиП, СанПиН, ГОСТ, ВСН, ТУ, МДС81-35.2004, правилами и нормами пожарной безопасности ППБ 01-03, НПБ, техники безопасности), с предоставлением сертификатов соответствия, сертификатов пожарной безопасности, гигиенических сертификатов на материалы и комплектующие детали, при наличии у подрядной организации лицензии на

строительство зданий и сооружений I и II уровней ответственности и (или) свидетельства о допуске на соответствующие виды работ:

- Монтаж легких ограждающих конструкций: Оконные и дверные блоки, пространственные конструкции из алюминиевого профиля, профиля ПВХ, стеклопластика, иных полимерных и комбинированных материалов;

- Отделочные работы: производство штукатурных и лепных работ;

- Устройство полов: устройство покрытий из плит,плиток и унифицированных блоков.

4.2. Подрядчик обязан в письменной форме известить Заказчика о выполнении работ.

4.3. Заказчик обязан с участием Подрядчика провести приемку выполненных работ в течение 3 рабочих дней и подписать акт сдачи-приемки, а при обнаружении отступлений от договора, ухудшающих результаты работ, или иных недостатков в работе немедленно заявить об этом Подрядчику.

В случае мотивированного отказа Заказчика от приемки выполненных работ сторонами составляется двухсторонний акт с перечнем выявленных недостатков и сроков их устранения.

Выявленные недостатки устраняются подрядчиком за свой счет.

5. ОБСТОЯТЕЛЬСТВА НЕПРЕОДОЛИМОЙ СИЛЫ

5.1. Стороны освобождаются от ответственности за полное или частичное неисполнение своих обязательств по настоящему Контракту, в случае наступления форс-мажорных обстоятельств. Форс-мажорные обстоятельства должны быть документально подтверждены.

5.2. При наступлении таких обстоятельств, срок исполнения обязательств по настоящему Контракту отодвигается соразмерно времени действия данных обстоятельств, поскольку эти обстоятельства значительно влияют на исполнение настоящего Контракта в срок.

5.3. Сторона, для которой надлежащее исполнение обязательств оказалось невозможным вследствие возникновения обстоятельств непреодолимой силы, обязана в течение 5 (пяти) календарных дней с даты возникновения таких обстоятельств уведомить в письменной форме другую Сторону об их возникновении, виде и возможной продолжительности действия.

5.4. Если данные обстоятельства будут длиться более двух календарных месяцев с даты соответствующего уведомления, каждая из Сторон вправе расторгнуть настоящий Контракт без требования возмещения убытков, понесенных в связи с наступлением таких обстоятельств.

6. ПРОЧИЕ УСЛОВИЯ

6.1. Заказчик вправе в любое время проверять ход и качество работы (услуги), выполняемой Подрядчиком, без вмешательства в его оперативно-хозяйственную деятельность.

6.2. Все изменения и дополнения по настоящему Контракту оформляются дополнительными соглашениями, подписанными Сторонами.

6.3. В случае изменения у какой – либо из Сторон юридического статуса, адреса, названия и банковских реквизитов она обязана в течение 3 (трех) рабочих дней со дня возникновения изменений известить другую Сторону.

6.4. При уменьшении бюджетных средств, выделенных для финансирования работ, Стороны должны согласовать новые сроки, а если необходимо, и другие условия выполнения работ.

7. ОТВЕТСТВЕННОСТЬ СТОРОН

7.1. Стороны несут ответственность за неисполнение либо за ненадлежащее исполнение обязательств по настоящему Контракту, в соответствии с гражданским, а также иным действующим гражданским законодательством Российской Федерации и условиями настоящего Контракта.

7.2. За нарушение установленного по Контракту конечного срока выполнения работ, Подрядчик уплачивает Заказчику пени в размере 0,1% цены работ за каждый день просрочки.

7.3. Заказчик расторгает настоящий Контракт в одностороннем порядке в следующих случаях:

- 7.3.1. В случае установления недостоверности сведений, содержащихся в документах, предоставленных Подрядчиком на этапе размещения заказа;
- 7.3.2. В случае установления факта проведения ликвидации Подрядчика или проведения в отношении него процедуры банкротства;
- 7.3.3. В случае установления факта приостановления деятельности Подрядчика в порядке, предусмотренном Кодексом Российской Федерации об административных правонарушениях;
- 7.3.4. Если у Подрядчика имеется задолженность по начисленным налогам, сборам и иным обязательным платежам в бюджеты любого уровня или государственные внебюджетные фонды за прошедший календарный год, размер которой превышает двадцать пять процентов балансовой стоимости активов Подрядчика по данным бухгалтерской отчетности за последний завершенный отчетный период.
- 7.4. В случае просрочки исполнения Заказчиком обязательства, предусмотренного настоящим Контрактом Подрядчик вправе потребовать уплаты неустойки (штрафа, пеней). Неустойка (штраф, пеня) начисляется за каждый день просрочки исполнения обязательства, предусмотренного Контрактом, начиная со дня следующего после дня истечения установленного Контрактом срока исполнения обязательств. Размер такой неустойки (штрафа, пеней) устанавливается в размере одной трехсотой действующей на день уплаты неустойки (штрафа, пеней) ставки рефинансирования Центрального банка Российской Федерации.
- 7.5. Уплата неустойки (штрафа, пеней) не освобождает стороны от исполнения обязательств по Контракту.
- 7.6. Заказчик может до сдачи ему результата работ отказаться от исполнения Контракта, уплатив Подрядчику за фактически произведенные затраты, согласованные с Заказчиком, но не свыше цены, пропорциональной части работ, выполненных до получения извещения об отказе Заказчика от исполнения Контракта.
- 7.7. Срок гарантии на выполненные работы составляет 5 (пять) лет.
- 7.8. Если в период гарантийной эксплуатации объекта обнаружатся дефекты, допущенные по вине Подрядчика, то Подрядчик обязан их устранить за свой счет и в согласованные с Заказчиком сроки. Для участия в составлении акта, фиксирующего дефекты, согласования порядка и сроков их устранения Подрядчик обязан направить своего представителя не позднее 10 дней со дня получения письменного извещения Заказчика. Гарантийный срок в этом случае продлевается соответственно на период устранения дефектов.
- 7.9. Подрядчик несет ответственность за безопасную организацию работ и соблюдение работниками подрядчика требований охраны труда и пожарной безопасности на рабочих местах в МУЗ Родильный дом № 1 г. Владимира.

8. ПОРЯДОК РАЗРЕШЕНИЯ СПОРОВ

- 8.1. Все споры и разногласия между Сторонами, возникающие в период действия настоящего Контракта, разрешаются путем переговоров.
- 8.2. В случае не урегулирования споров и разногласий путем переговоров спор подлежит разрешению в Арбитражном суде.
- 8.3. Во всем остальном, что не предусмотрено настоящим Контрактом, Стороны руководствуются действующим законодательством Российской Федерации.

9. СРОК ДЕЙСТВИЯ КОНТРАКТА

- 9.1. Срок действия Контракта устанавливается с момента подписания и действует до полного исполнения Сторонами своих обязательств по Контракту.

10. ЮРИДИЧЕСКИЕ АДРЕСА И БАНКОВСКИЕ РЕКВИЗИТЫ СТОРОН

Заказчик: МУЗ Родильный дом № 1 г. Владимира ИНН 3329015380, КПП 332901001, ОГРН 1033303401890, 600031, г. Владимир, Константино-Еленинский проезд, д.1, л/с 03283004150 УФК по Владимирской области Р/сч 40204810300000000040 в ГРКЦ ГУ Банка России по Владимирской области г. Владимир БИК 041708001

Подрядчик: _____

Настоящий Контракт составлен в 2 экземплярах, каждый экземпляр содержит _____ листа.

Неотъемлемой частью Контракта являются следующие приложения:

Календарный план выполнения работ.

Протокол согласования твердой договорной цены.

ЗАКАЗЧИК

ПОДРЯДЧИК

_____ Черашина Е.М.

МП

МП

КАЛЕНДАРНЫЙ ПЛАН ВЫПОЛНЕНИЯ РАБОТ

по замене оконных блоков в женской консультации МУЗ Родильный дом № 1 г. Владимира

№ п/п этапа работ	Наименование видов работ	Сроки выполнения (начало-окончание)	Стоимость работ
1	По замене оконных блоков в женской консультации МУЗ Родильный дом № 1 г. Владимира	Начало- с момента заключения муниципального контракта; окончание – 31.10.2009г.	

Подрядчик:

Заказчик:

_____ Черкашина Е.М.

МП

МП

Протокол согласования договорной цены
к муниципальному контракту № _____ от _____ 2009
на выполнение работ для муниципальных нужд города Владимира

Муниципальное учреждение здравоохранения Родильный дом №1 г. Владимира,
именуемое в дальнейшем Заказчик, в соответствии с Уставом, в лице главного врача
Черкашиной Елены Михайловны с одной стороны, и
_____ именуемый в
дальнейшем Подрядчик, в лице _____ действующего на
основании _____ с другой стороны, договорились о нижеследующем:
стоимость работ (далее по тексту Протокола – Цена муниципального контракта) по
муниципальному контракту на выполнение работ для муниципальных нужд города Владимира
от _____ 2009 г. № _____, (далее по тексту Протокола – муниципальный
контракт) составляет _____ тыс. руб.

Настоящее соглашение вступает в силу с момента подписания и действует до момента
исполнения сторонами обязательств по муниципальному контракту.

ПОДПИСИ СТОРОН

Подрядчик:

Заказчик:

МП

_____ **Черкашина Е.М.**

МП

ИНСТРУКЦИЯ УЧАСТНИКАМ РАЗМЕЩЕНИЯ ЗАКАЗА

ОБЩИЕ ПОЛОЖЕНИЯ

1. Законодательное регулирование.

1.1. Настоящая документация об аукционе подготовлена в соответствии с Федеральным законом от 21 июля 2005 г. № 94-ФЗ «О размещении заказов на поставки товаров, выполнение работ, оказание услуг для государственных и муниципальных нужд», Гражданским кодексом Российской Федерации, а также иным законодательством, регулирующим размещение заказов, включая нормативные правовые акты Владимирской области и администрации города Владимира.

2. Уполномоченный орган

2.1. Уполномоченный орган и муниципальный заказчик указанные в Информационной карте аукциона, проводят открытый аукцион, предмет и условия которого указаны в Информационной карте аукциона, в соответствии с процедурами, условиями и положениями настоящей документации.

2.2. Уполномоченный орган, указанный в Информационной карте аукциона, выполняет функции по организации и проведению аукциона от имени и по поручению администрации города.

3. Комиссия по размещению заказа путем проведения торгов.

3.1. Состав комиссии по размещению заказа путем проведения торгов (далее – комиссия), а также положение о комиссии утверждены приказом управления муниципального заказа администрации города Владимира от 17.11.2008г № 9.

4. Информационное обеспечение аукциона.

4.1. Официальным печатным изданием администрации города Владимира для опубликования информации о проведении аукциона является ООО РКФ "Перископ".

4.2. Официальным сайтом администрации города Владимира в сети «Интернет» для размещения информации о проведении аукциона является адрес www.vladimir-city.ru

4.3. Извещение о проведении аукциона публикуется уполномоченным органом в официальном печатном издании и размещается на официальном сайте не менее чем за двадцать дней до даты окончания подачи заявок на участие в аукционе.

5. Требования к участникам размещения заказа.

5.1. В настоящем аукционе может принять участие любое юридическое лицо независимо от организационно-правовой формы, формы собственности, места нахождения и места происхождения капитала или любое физическое лицо, в том числе индивидуальный предприниматель.

5.2. Участник размещения заказа должен соответствовать следующим требованиям:

– требованиям, предъявляемым законодательством Российской Федерации к лицам, осуществляющим поставки товаров, выполнение работ, оказание услуг, являющихся предметом аукциона, в том числе требованиям, установленным в Информационной карте аукциона;

– требованию о непроведении ликвидации участника размещения заказа – юридического лица или непроведении в отношении участника размещения заказа – юридического лица, индивидуального предпринимателя процедуры банкротства;

– требованию о неприостановлении деятельности участника размещения заказа в порядке, предусмотренном Кодексом Российской Федерации об административных правонарушениях на день рассмотрения заявки на участие в аукционе;

– требованию об отсутствии у участника размещения заказа задолженности по начисленным налогам, сборам и иным обязательным платежам в бюджеты любого уровня или государственные внебюджетные фонды за прошедший календарный год, размер которой превышает двадцать пять процентов балансовой стоимости активов участника размещения заказа по данным бухгалтерской отчетности за последний завершенный отчетный период. Участник размещения заказа считается соответствующим установленному требованию в случае, если он обжалует наличие указанной задолженности в соответствии с

законодательством Российской Федерации и решение по такой жалобе на день рассмотрения заявки на участие в аукционе не принято.

5.3. Заказчик, уполномоченный орган вправе также установить следующие требования к участникам размещения заказа:

– обладание участниками размещения заказа исключительными правами на объекты интеллектуальной собственности, если в связи с исполнением муниципального контракта заказчик приобретает права на объекты интеллектуальной собственности;

– отсутствие в реестре недобросовестных поставщиков сведений об участниках размещения заказа.

Соответствующие требования указываются в Информационной карте аукциона.

6. Отстранение от участия в аукционе.

6.1. Заказчик, уполномоченный орган, комиссия обязаны отстранить участника размещения заказа от участия в аукционе на любом этапе его проведения вплоть до заключения муниципального контракта в следующих случаях:

– в случае установления недостоверности сведений, содержащихся в документах, представленных участником размещения заказа в составе заявки на участие в аукционе;

– в случае установления факта проведения ликвидации участника размещения заказа юридического лица или проведения в отношении участника размещения заказа – юридического лица, индивидуального предпринимателя процедуры банкротства;

– в случае установления факта приостановления деятельности участника размещения заказа юридического лица, индивидуального предпринимателя в порядке, предусмотренном Кодексом Российской Федерации об административных правонарушениях.

7. Затраты на участие в аукционе.

7.1. Участник размещения заказа несет все расходы, связанные с подготовкой и подачей заявки на участие в аукционе, участием в аукционе и заключением муниципального контракта.

7.2. Заказчик, уполномоченный орган, специализированная организация не отвечают и не имеют обязательств по этим расходам независимо от характера проведения и результатов аукциона.

8. Отказ от проведения аукциона.

8.1. Заказчик, уполномоченный орган вправе отказаться от проведения аукциона не позднее, чем за десять дней до даты окончания срока подачи заявок на участие в аукционе.

8.2. Извещение об отказе от проведения открытого аукциона публикуется в официальном печатном издании в течение пяти рабочих дней и размещается на официальном сайте в течение двух дней со дня принятия решения об отказе от проведения аукциона.

8.3. В течение двух рабочих дней со дня принятия указанного решения уполномоченный орган направляет соответствующие уведомления всем участникам размещения заказа, подавшим заявки на участие в аукционе.

ПРЕДОСТАВЛЕНИЕ ДОКУМЕНТАЦИИ ОБ АУКЦИОНЕ

9. Порядок предоставления документации.

9.1. Со дня опубликования в официальном печатном издании или размещения на официальном сайте извещения о проведении аукциона уполномоченный орган на основании заявления любого заинтересованного лица, поданного в письменной форме, в течение двух рабочих дней со дня получения соответствующего заявления предоставляет такому лицу документацию об аукционе в порядке, указанном в извещении о проведении аукциона.

9.2. Запрос на получение документации должен быть направлен в адрес уполномоченного органа и содержать следующие сведения:

– наименование предмета аукциона, дата его проведения.

– наименование организации-заявителя либо фамилия, имя, отчество физического лица

(индивидуального предпринимателя);

– юридический, почтовый адрес;

- код города, номер телефона и факса;
- адрес электронной почты;
- фамилия, имя, отчество и должность контактного лица, его телефон.

9.3. Документация об аукционе доступна для ознакомления на официальном сайте.

10. Разъяснение положений документации.

10.1. При проведении аукциона какие-либо переговоры заказчика, уполномоченного органа, специализированной организации или комиссии с участником размещения заказа не допускаются. В случае нарушения указанного положения аукцион может быть признан недействительным в порядке, предусмотренном законодательством Российской Федерации.

10.2. Любой участник размещения заказа вправе не позднее, чем за пять дней до дня окончания подачи заявок на участие в аукционе, направить в письменной форме запрос о разъяснении положений документации об аукционе по форме, приложенной к настоящей документации.

10.3. Запрос о разъяснении положений документации об аукционе должен быть направлен участником размещения заказа в адрес заказчика и в адрес уполномоченного органа.

10.4. В течение двух рабочих дней со дня поступления указанного запроса заказчик, уполномоченный орган обязаны направить в письменной форме или в форме электронного документа разъяснения положений документации об аукционе, если указанный запрос поступил к заказчику, в уполномоченный орган не позднее чем за пять дней до дня окончания подачи заявок на участие в аукционе.

11. Внесение изменений в документацию.

11.1. Заказчик, уполномоченный орган по собственной инициативе или в соответствии с запросом участника размещения заказа вправе принять решение о внесении изменений в документацию об аукционе не позднее чем за пять дней до даты окончания подачи заявок на участие в аукционе. Изменение предмета аукциона не допускается.

11.2. В течение пяти рабочих дней и в течение одного дня со дня принятия решения о внесении изменений в документацию об аукционе такие изменения соответственно опубликовываются в официальном печатном издании и размещаются в порядке, установленном для опубликования и размещения извещения о проведении открытого аукциона. В течение двух рабочих дней со дня принятия указанного решения такие изменения направляются заказными письмами или в форме электронных документов всем участникам размещения заказа, которым была предоставлена документация об аукционе.

11.3. В случае внесения изменений в документацию об аукционе срок подачи заявок на участие в аукционе продлевается так, чтобы со дня опубликования в официальном печатном издании и размещения на официальном сайте изменений, внесенных в документацию об аукционе, до даты окончания подачи заявок на участие в аукционе такой срок составлял не менее чем пятнадцать дней.

11.4. Участники размещения заказа, использующие документацию об аукционе в порядке, отличном от указанного в извещении о проведении аукциона, самостоятельно отслеживают возможные изменения, внесенные в данную документацию.

Заказчик, уполномоченный орган, не несут ответственности в случае, если участник размещения заказа не ознакомился с изменениями, внесенными в документацию об аукционе, размещенными и опубликованными надлежащим образом.

ПОДГОТОВКА ЗАЯВКИ НА УЧАСТИЕ В АУКЦИОНЕ

12. Требования к содержанию и форме заявки на участие в аукционе.

12.1. Участник размещения заказа подает заявку на участие в аукционе в письменной форме в запечатанном конверте в соответствии с требованиями, изложенными в настоящей документации, а также с учетом особенностей, указанных в Информационной карте аукциона.

12.2. Все документы, входящие в состав заявки на участие в аукционе, должны быть составлены на русском языке. Подача документов, входящих в состав заявки на иностранном языке, должна сопровождаться предоставлением надлежащим образом заверенного перевода соответствующих документов на русский язык.

12.3. Заявка на участие в аукционе, которую представляет участник размещения заказа в соответствии

с настоящей документацией, должна:

- быть подготовлена по формам, приложенным к настоящей документации;
- содержать сведения и документы, указанные в Информационной карте аукциона.

13. Требования к описанию участниками размещения заказа предмета аукциона.

13.1. Описание участниками размещения заказа предмета аукциона, в том числе его функциональных характеристик (потребительских свойств), количественных и качественных характеристик осуществляется в соответствии с требованиями, указанными в Информационной карте аукциона и по форме, приложенной к настоящей документации.

13.2. Описание участниками размещения заказа предмета аукциона должно быть развернутое по каждой позиции установленной формы. Не допускается при заполнении формы применение коротких односложных понятий, таких как: «наличие», «обеспечены», «да», «нет» и т.п. без соответствующего документального подтверждения.

14. Требования к оформлению заявок на участие в аукционе.

14.1. При описании условий и предложений участниками размещения заказа должны приниматься общепринятые обозначения и наименования в соответствии с требованиями действующих нормативных правовых актов.

14.2. Сведения, которые содержатся в заявках участников размещения заказа, не должны допускать двусмысленных толкований.

14.3. Все листы заявки на участие в конкурсе, все листы тома заявки на участие в конкурсе должны быть прошиты и пронумерованы. Заявка на участие в конкурсе и том заявки на участие в конкурсе должны содержать описание входящих в их состав документов, быть скреплены печатью участника размещения заказа (для юридических лиц) и подписаны участником размещения заказа или лицом, уполномоченным таким участником размещения заказа.

14.4. При подготовке заявки и документов, входящих в состав заявки, не допускается применение факсимильных подписей.

14.5. Все документы в составе заявки должны быть четко напечатаны. Подчистки и исправления не допускаются, за исключением исправлений, скрепленных печатью и заверенных подписью уполномоченного лица (для юридических лиц) или собственноручно заверенных (для физических лиц).

14.6. Все документы, представляемые участниками размещения заказа в составе заявки на участие в аукционе, должны быть заполнены по всем пунктам.

14.7. Представленные в составе заявки на участие в аукционе документы не возвращаются участнику размещения заказа.

ПОДАЧА ЗАЯВОК НА УЧАСТИЕ В АУКЦИОНЕ

15. Срок и порядок подачи и регистрации заявок на участие в аукционе.

15.1. Прием заявок на участие в аукционе начинается в день, следующий за днем опубликования в официальном печатном издании или размещения на официальном сайте извещения о проведении аукциона, и прекращается в день рассмотрения заявок на участие в аукционе непосредственно до начала рассмотрения заявок на участие в аукционе, указанного в извещении о проведении открытого аукциона и Информационной карте аукциона.

15.2. Заявки на участие в аукционе до последнего дня срока подачи заявок на участие в аукционе (исключая последний день подачи заявок на участие в аукционе) подаются по адресу, указанному в извещении о проведении аукциона и Информационной карте аукциона.

В день окончания срока подачи заявок на участие в аукционе заявки подаются на заседании комиссии непосредственно перед рассмотрением заявок на участие в аукционе по адресу, по которому осуществляется рассмотрение заявок на участие в аукционе, указанному в извещении о проведении аукциона.

Участник размещения заказа при отправке заявки по почте, несет риск того, что его заявка будет доставлена по неправильному адресу и с опозданием.

15.3. Каждый конверт с заявкой, поступивший в срок, указанный в пункте 15.1. настоящего раздела, регистрируется уполномоченным органом в Журнале регистрации заявок на участие в торгах. По

требованию участника размещения заказа, подавшего конверт с заявкой на участие в аукционе, ему выдается расписка в получении конверта с такой заявкой с указанием даты и времени его получения.

15.4. Участник размещения заказа подает заявку на участие в аукционе в запечатанном конверте. На таком конверте указывается:

- слова «ЗАЯВКА НА УЧАСТИЕ В ОТКРЫТОМ АУКЦИОНЕ»;
- название предмета аукциона (лота);
- наименование участника размещения заказа, его почтовый адрес;
- слова «не вскрывать до...» (указать время и дату рассмотрения заявок на участие в аукционе).

15.5. Участник размещения заказа вправе подать только одну заявку на участие в аукционе в отношении каждого предмета аукциона (лота).

В случае установления факта подачи одним участником размещения заказа двух и более заявок на участие в аукционе в отношении одного и того же лота при условии, что поданные ранее заявки таким участником не отозваны, все заявки на участие в аукционе такого участника размещения заказа, поданные в отношении данного лота, не рассматриваются и возвращаются такому участнику.

15.6. В случае подачи заявок на участие в аукционе в отношении нескольких лотов одним участником размещения заказа, заявки подаются в отношении каждого лота. **Указанные комплекты документов должны быть оформлены в соответствии с пунктом 14.3. настоящей документации.**

15.7. Участники размещения заказа, подавшие заявки, заказчик, уполномоченный орган обязаны обеспечить конфиденциальность сведений, содержащихся в таких заявках до вскрытия конвертов с заявками на участие в аукционе. Лица, осуществляющие хранение конвертов с заявками, не вправе допускать повреждение таких конвертов и заявок до момента их вскрытия.

15.8. Если конверт с заявкой не запечатан и не маркирован в порядке, указанном выше, заказчик, уполномоченный орган, специализированная организация не несут ответственности за утерю конверта или его содержимого или досрочное вскрытие такого конверта.

15.9. В случае, если по окончании срока подачи заявок на участие в аукционе подана только одна заявка на участие в аукционе или не подана ни одна заявка на участие в аукционе, аукцион признается несостоявшимся. В случае, если документацией об аукционе предусмотрено два и более лота, аукцион признается не состоявшимся только в отношении тех лотов, в отношении которых подана только одна заявка на участие в аукционе или не подана ни одна заявка на участие в аукционе.

16. Отзыв заявок на участие в аукционе.

16.1. Участник размещения заказа, подавший заявку на участие в аукционе, вправе отозвать заявку в любое время до дня и времени начала рассмотрения заявок на участие в аукционе

16.2. Уведомление об отзыве заявки подается в письменной форме. При этом в соответствующем уведомлении в обязательном порядке должна быть указана следующая информация:

- наименование и адрес уполномоченного органа;
- слова «ОТЗЫВ ЗАЯВКИ НА УЧАСТИЕ В ОТКРЫТОМ АУКЦИОНЕ»;
- название предмета аукциона (лота);
- наименование участника размещения заказа, его почтовый адрес;
- регистрационные номер и дата заявки на участие в аукционе;
- время и дата рассмотрения заявок на участие в аукционе.

При необходимости участник размещения заказа вправе в уведомлении об отзыве заявки на участие в аукционе указать просьбу вернуть отозванную им заявку. В этом случае в уведомлении об отзыве заявки указывается адрес, по которому соответствующая заявка должна быть возвращена.

Уведомление об отзыве заявки на участие в аукционе должно быть скреплено печатью и заверено подписью уполномоченного лица (для юридических лиц) и собственноручно подписано физическим лицом участником размещения заказа.

16.3. До последнего дня подачи заявок на участие в аукционе, уведомления об отзыве заявок на участие в аукционе подаются по адресу уполномоченного органа, указанному в извещении о проведении аукциона и Информационной карте аукциона.

В день окончания срока подачи заявок на участие в аукционе, заявки на участие в аукционе отзываются на заседании комиссии непосредственно перед началом рассмотрения заявок по адресу, по которому осуществляется рассмотрение заявок на участие в аукционе, указанному в извещении о проведении открытого аукциона и Информационной карте аукциона.

16.4. Отзывы заявок на участие в аукционе регистрируются в порядке, установленном в пункте 15.3. настоящего раздела.

16.5. Заказчик, уполномоченный орган, специализированная организация не несут ответственность за негативные последствия, наступившие для участника размещения заказа, заявка на участие в аукционе которого отозвана.

16.6. Заявки на участие в аукционе, отозванные до окончания срока подачи заявок на участие в аукционе в порядке, указанном выше считаются не поданными.

16.7. После окончания срока подачи заявок не допускается отзыв заявок на участие в аукционе.

17. Заявки на участие в аукционе, поданные с опозданием.

16.1. Полученные после окончания времени приема заявок, конверты с заявками на участие в аукционе вскрываются, и в тот же день заявки возвращаются участникам размещения заказа по адресу, указанному в заявке на участие в аукционе. Данные о вскрытии конвертов заявками на участие в аукционе, полученных после установленного срока окончания приема заявок на участие в аукционе, фиксируются в соответствующем акте, который хранится с остальными документами по проведенному аукциону.

ПОРЯДОК РАССМОТРЕНИЯ ЗАЯВОК НА УЧАСТИЕ В АУКЦИОНЕ

18. Рассмотрение заявок на участие в аукционе.

18.1. Комиссия рассматривает заявки на участие в аукционе на соответствие требованиям, установленным настоящей документацией и действующим законодательством, проверяется наличие необходимых документов и правильность их оформления.

18.2. Срок рассмотрения заявок на участие в аукционе не может превышать десять дней со дня окончания подачи заявок на участие в аукционе.

19. Допуск к участию в аукционе.

19.1. На основании результатов рассмотрения заявок на участие в аукционе комиссией принимается решение:

- о допуске к участию в аукционе участника размещения заказа и о признании участника размещения заказа, подавшего заявку на участие в аукционе, участником аукциона;
- об отказе в допуске участника размещения заказа к участию в аукционе.

19.2. Участнику размещения заказа отказывается в допуске к участию в аукционе в случае:

- непредоставления определенных документацией об аукционе документов в составе заявки на участие в аукционе либо наличия в таких документах недостоверных сведений об участнике размещения заказа или о предмете аукциона;
- несоответствия требованиям, установленным в пункте 5.2. настоящей документации;
- несоответствия заявки на участие в аукционе требованиям настоящей документации.

19.3. В случае, если на основании результатов рассмотрения заявок на участие в аукционе принято решение об отказе в допуске к участию в аукционе всех участников размещения заказа, подавших заявки на участие в аукционе, или о допуске к участию в аукционе и признании участником аукциона только одного участника размещения заказа, подавшего заявку на участие в аукционе, аукцион признается несостоявшимся. В случае, если документацией об аукционе предусмотрено два и более лота, аукцион признается не состоявшимся только в отношении того лота, решение об отказе в допуске к участию в котором принято относительно всех участников размещения заказа, подавших заявки на участие в аукционе в отношении этого лота, или решение о допуске к участию в котором и признании участником аукциона принято относительно только одного участника размещения заказа, подавшего заявку на участие в аукционе в отношении этого лота.

ПОРЯДОК ПРОВЕДЕНИЯ АУКЦИОНА

20. Регистрация участников аукциона.

20.1. В аукционе участвуют только участники размещения заказа, признанные участниками аукциона.

20.2. Перед началом проведения аукциона представители участников аукциона, допущенные к нему,

регистрируются в Протоколе регистрации участников аукциона.

20.3. Участники аукциона или их уполномоченные представители при регистрации предъявляют паспорт, документ о занимаемой должности для лица, полномочного в соответствии с учредительными документами представлять организацию без доверенности, или доверенность, на имя представителя, подтверждающую его полномочия. Доверенность от имени физических лиц должна быть удостоверена нотариально. **Без подтверждения полномочий представитель участника аукциона не допускается на торги.**

20.4. Перед началом проведения аукциона комиссия проверяет документы и полномочия, необходимые для участия в аукционе, у присутствующих представителей участников аукциона.

После этого уполномоченные представители участников аукциона получают от Комиссии карточки с номерами (далее – «аукционные номера»).

20.5. В Протоколе регистрации участников аукциона указываются:

- наименование (фамилия, имя отчество) участника аукциона;
- фамилия, имя, отчество представителя участника аукциона его паспортные данные;
- реквизиты документа, подтверждающего полномочия представлять участника аукциона

(доверенности и др.);

- выданный аукционный номер;
- подпись присутствующего физического лица.

21. Проведение аукциона.

21.1. Аукцион начинается с объявления председательствующим комиссии о начале проведения аукциона и количестве лотов, выставленных на аукцион, наименование (фамилию, имя, отчество) участников, допущенных или не допущенных к участию в аукционе, наименование (фамилию, имя, отчество) участников которые допущены к участию в аукционе, но не явились на аукцион. В случае, если в извещении о проведении открытого аукциона предусмотрены преимущества (преференции) для учреждений и предприятий уголовно-исполнительной системы и (или) организаций инвалидов, председательствующий комиссии сообщает о наличии таких участников аукциона и размере предоставленных им преференций.

21.2. Аукцион ведет аукционист в присутствии членов комиссии, представителей заказчика, уполномоченного органа, участников аукциона или их представителей. Аукционист разъясняет участникам аукциона правила и порядок представления открытых по форме подачи предложений о цене муниципального контракта.

21.3. Аукцион проводится по каждому лоту отдельно. В процессе аукциона аукционистом объявляется о начале процедуры торгов по соответствующему лоту, и оглашаются: номер лота, предмет муниципального контракта, его существенные условия и характеристики, начальная (максимальная) цена муниципального контракта и «шаг аукциона», наименование (фамилию, имя, отчество) участников аукциона, участвующих в аукционе по лоту, и их аукционные номера.

После объявления о начале проведения аукциона прекращается допуск участников аукциона в аукционный зал. Допуск опоздавшего участника может быть осуществлен только по решению комиссии.

21.4. Аукцион проводится путем снижения начальной (максимальной) цены муниципального контракта на «шаг аукциона». Каждая последующая цена, понижающая предыдущую цену на «шаг аукциона», заявляется участниками аукциона путем поднятия аукционного номера.

21.5. После оглашения начальной (максимальной) цены муниципального контракта аукционист предлагает участникам аукциона заявить свои предложения по цене контракта, сниженной на «шаг аукциона». Аукционист называет номер карточки участника, который первым, по мнению аукциониста и комиссии, заявил цену контракта, сниженную на «шаг аукциона», указывает на этого участника и объявляет заявленную им цену как цену контракта.

21.6. При отсутствии предложений со стороны других участников аукциона аукционист повторяет эту цену 3 раза. Если до третьего повторения заявленной цены ни один из участников аукциона не поднял карточку и не заявил последующую цену, размер «шага аукциона» снижается на 0,5 % начальной (максимальной) цены контракт. Аукционист вновь троекратно объявляет последнее предложение о цене контракта и ждет предложения о более низкой цене с учетом измененного «шага аукциона». Минимальный шаг аукциона составляет 0,5 % начальной цены муниципального контракта.

21.7. Комиссия самостоятельно или по ходатайству участника аукциона, может принять решение о приостановке проведения аукциона (по лоту, в случае если аукцион многолотовый) и объявлении короткого перерыва.

Продолжительность короткого перерыва в проведении аукциона – не менее 15 минут, но не более 1 часа.

Перерыв в проведения аукциона (торгах по каждому лоту) для краткого перерыва, может быть объявлен комиссией не более 2 (двух) раз;

21.8. Во время всей процедуры торгов (включая перерыв) участникам аукциона запрещается вступать в переговоры между собой и покидать место проведения аукциона;

21.9. Победителем аукциона признается участник аукциона, предложивший наиболее низкую цену контракта. В случае, если по результатам аукциона наиболее низкую цену контракта предложили два участника аукциона, победителем признается участник, который первый, по мнению аукциониста и комиссии, заявил цену контракта.

21.10. По результатам аукциона по каждому лоту оглашается наименование (фамилия, имя, отчество) победителя аукциона, предложенная им цена контракта, а также наименование (фамилия, имя, отчество) участника аукциона, сделавшего предпоследнее предложение о цене контракта, предложенная им цена контракта.

21.11. В случае, если в аукционе участвовал один единственный участник, или в случае, если в связи с отсутствием предложений о цене контракта, предусматривающих более низкую цену контракта, чем начальная (максимальная) цена контракта (цена лота), «шаг аукциона» снижен в соответствии с пунктом 21.6. настоящего раздела до минимального размера и после трехкратного объявления предложения о начальной (максимальной) цене контракта (цене лота) не поступило ни одно предложение о цене контракта, которое предусматривало бы более низкую цену контракта, аукцион признается несостоявшимся. В случае, если документацией об аукционе предусмотрено два и более лота, решение о признании аукциона несостоявшимся принимается в отношении каждого лота отдельно.

21.12. При проведении аукциона ведется протокол аукциона, который подписывается заказчиком, уполномоченным органом, всеми присутствующими членами комиссии в день проведения аукциона. Протокол аукциона размещается на официальном сайте уполномоченным органом в течение дня, следующего после дня подписания указанного протокола.

ЗАКЛЮЧЕНИЕ КОНТРАКТА ПО РЕЗУЛЬТАТАМ АУКЦИОНА

22. Срок заключения контракта.

22.1. Заказчик в течение трех рабочих дней со дня подписания протокола аукциона либо протокола рассмотрения заявок на участие в аукционе (в случае, если аукцион признан несостоявшимся и только один участник размещения заказа, подавший заявку на участие в аукционе, признан участником аукциона) направляет один экземпляр соответствующего протокола и проект муниципального контракта участнику аукциона, с которым заключается контракт (далее – победитель аукциона).

22.2. Победитель аукциона должен подписать и заверить печатью указанный проект контракта и вернуть его заказчику в срок, установленный в Информационной карте аукциона.

22.3. Муниципальный контракт может быть заключен **не ранее чем через десять дней** со дня размещения на официальном сайте соответствующего протокола, на основании которого заключается муниципальный контракт.

22.4. В случае, если победитель аукциона уклоняется от заключения муниципального контракта, то контракт заключается с участником аукциона, который сделал предпоследнее предложение о цене контракта. При этом заключение муниципального контракта для участника аукциона, который сделал предпоследнее предложение о цене контракта, является обязательным.

22.5. Заказ признается размещенным со дня заключения муниципального контракта.

23. Обеспечение исполнения муниципального контракта.

23.1. Если в соответствии с Информационной картой аукциона установлено требование обеспечения исполнения муниципального контракта, муниципальный контракт заключается только после предоставления участником аукциона, с которым заключается муниципальный контракт банковской гарантии, договора страхования ответственности по контракту или передачи заказчику денежных средств в обеспечение муниципального контракта в размере обеспечения муниципального контракта, указанного в извещении о проведении аукциона. Способ обеспечения исполнения муниципального контракта определяется участником аукциона, с которым заключается контракт, самостоятельно.

23.2. Если победителем аукциона является бюджетное учреждение предоставление обеспечения исполнения контракта не требуется.

23.3. В том случае, если обеспечение исполнения муниципального контракта представляется в виде банковской гарантии, банковская гарантия должна соответствовать требованиям, установленным Гражданским кодексом Российской Федерации, а также иным законодательством Российской Федерации.

В банковской гарантии в обязательном порядке должна быть указана сумма, в пределах которой банк гарантирует исполнение обязательств по муниципальному контракту, которая должна быть не менее суммы, установленной в Информационной карте аукциона.

Банковская гарантия должна содержать указание на муниципальный контракт, исполнение которого она обеспечивает путем указания на стороны контракта, название предмета контракта и ссылки на протокол, который является основанием заключения контракта.

Срок действия банковской гарантии должен устанавливаться с учетом срока действия муниципального контракта и оканчиваться не ранее его завершения.

Банковская гарантия должна содержать указание на согласие банка с тем, что изменения и дополнения, внесенные в муниципальный контракт, не освобождают его от обязательств по соответствующей банковской гарантии.

23.4. В случае, если обеспечение исполнения муниципального контракта предоставляется в виде страхования ответственности, соответствующий договор страхования ответственности должен соответствовать требованиям, установленным Гражданским кодексом Российской Федерации, а также иным законодательством Российской Федерации.

В договоре страхования ответственности должна быть указана сумма, на которую страхуется ответственность соответствующего победителя аукциона.

Страхование должно покрывать случаи виновного неисполнения или ненадлежащего исполнения победителем аукциона своих обязательств по муниципальному контракту.

Договор страхования также должен содержать указание на соответствующий муниципальный контракт путем указания на стороны контракта, название предмета контракта и ссылки на протокол, который является основанием заключения контракта.

Срок действия договора страхования должен устанавливаться с учетом установленного срока муниципального контракта и оканчиваться не ранее его завершения.

Также в договоре страхования должно содержаться указание на согласие страховщика и страхователя с тем, что изменения и дополнения, внесенные в муниципальный контракт, не освобождают их от обязательств по соответствующему договору страхования.

23.5. Денежные средства, вносимые в обеспечение исполнения муниципального контракта, должны быть перечислены в размере, установленном в Информационной карте аукциона на счет заказчика, указанный в Информационной карте аукциона.

Факт внесения денежных средств в обеспечение исполнения муниципального контракта подтверждается платежным поручением с отметкой банка об оплате (квитанцией – в случае наличной формы оплаты).

23.6. В случае, если по каким либо причинам обеспечение исполнения обязательств по муниципальному контракту перестало быть действительным, закончилось свое действие или иным образом перестало обеспечивать исполнение обязательств по муниципальному контракту, победитель аукциона обязан в течение 10 (десяти) банковских дней предоставить заказчику иное (новое) надлежащее обеспечение исполнения обязательств по муниципальному контракту на тех же условиях и в том же размере, которые указаны в документации об аукционе.

24. Права и обязанности победителя аукциона.

24.1. Муниципальный контракт заключается на условиях, указанных в извещении о проведении открытого аукциона и документации об аукционе, по цене, предложенной победителем аукциона, либо в случае заключения муниципального контракта с участником аукциона, который сделал предпоследнее предложение о цене контракта, по цене, предложенной таким участником. В случае, если в извещении о проведении открытого аукциона предусмотрены преимущества для учреждений и предприятий уголовно-исполнительной системы и (или) организаций инвалидов и победителем аукциона признано такое учреждение, предприятие или такая организация, муниципальный контракт по требованию указанных участников аукциона заключается по цене, предложенной указанными участниками аукциона, с учетом преимущества в отношении цены контракта, но не выше начальной (максимальной) цены контракта (цены лота), указанной в извещении о проведении открытого аукциона.

24.2. В случае, если победитель аукциона или участник аукциона, который сделал предпоследнее предложение о цене контракта, в срок, предусмотренный документацией об аукционе, не представил заказчику подписанный контракт, а также обеспечение исполнения контракта в случае, если в Информационной карте

аукциона было установлено требование обеспечения исполнения контракта, победитель аукциона или участник аукциона, который сделал предпоследнее предложение о цене контракта, признается уклонившимся от заключения муниципального контракта.

25. Права и обязанности заказчика.

25.1. После определения победителя аукциона в течение срока, предусмотренного для заключения муниципального контракта, заказчик обязан отказаться от заключения муниципального контракта с победителем аукциона, либо при уклонении победителя аукциона от заключения контракта с участником размещения заказа, с которым заключается такой контракт, в случае установления факта:

– проведения ликвидации участников размещения заказа – юридических лиц или проведения в отношении участников размещения заказа – юридических лиц, индивидуальных предпринимателей процедуры банкротства;

– приостановления деятельности указанных лиц в порядке, предусмотренном Кодексом Российской Федерации об административных правонарушениях;

– в случае установления недостоверности сведений, содержащихся в документах, представленных участником размещения заказа в составе заявки на участие в аукционе;

– нахождения имущества указанных лиц под арестом, наложенным по решению суда, если на момент истечения срока заключения контракта балансовая стоимость арестованного имущества превышает двадцать пять процентов балансовой стоимости активов указанных лиц по данным бухгалтерской отчетности за последний заверченный отчетный период.

25.2. В случае, если победитель аукциона признан уклонившимся от заключения муниципального контракта, заказчик вправе обратиться в суд с иском о понуждении победителя аукциона заключить муниципальный контракт, а также о возмещении убытков, причиненных уклонением от заключения контракта, либо заключить муниципальный контракт с участником аукциона, который сделал предпоследнее предложение о цене контракта, в случае, если победитель аукциона признан уклонившимся от заключения муниципального контракта. При этом заключение муниципального контракта для участника аукциона, который сделал предпоследнее предложение о цене контракта, является обязательным.

25.3. Цена муниципального контракта может быть снижена по соглашению сторон без изменения предусмотренных контрактом количества товаров, объема работ, услуг и иных условий исполнения муниципального контракта.

ПРОЧИЕ СУЩЕСТВЕННЫЕ УСЛОВИЯ АУКЦИОНА.

26. Участник размещений заказа фактом подачи заявки на участие в аукционе признает, что ему понятны цель аукциона и его предмет, условия аукциона, предмет и содержание настоящей документации, порядок и условия заключения муниципального контракта. Подача заявки на участие в аукционе свидетельствует также о разрешении участником размещения заказа всех вопросов в порядке, установленном настоящей документацией.

27. Участнику размещения заказа могут быть известны обстоятельства, которые значительно затрудняют или делают невозможным достижение цели аукциона. В этом случае участник размещения заказа обязан уточнить содержание документации об аукционе в порядке, установленном настоящей документацией.