

СОГЛАСОВАНО

Начальник управления наружной
рекламы и информации
администрации города Владимира

Г.Е. Шульга

ПРИЛОЖЕНИЕ

к приказу начальника управления
муниципального заказа
администрации города Владимира

от «21» июля 2010г. № 400-п

ДОКУМЕНТАЦИЯ

ОБ ОТКРЫТОМ АУКЦИОНЕ

на право заключить муниципальный контракт на выполнение работ по установке и демонтажу объемной светодинамической конструкции в виде стилизованной ели «Метелица».

г.Владимир
2010 г.

СОДЕРЖАНИЕ

ИНФОРМАЦИОННАЯ КАРТА ОТКРЫТОГО АУКЦИОНА	3
ПРИЛОЖЕНИЕ К ИНФОРМАЦИОННОЙ КАРТЕ	8
ЗАЯВКА НА УЧАСТИЕ В ОТКРЫТОМ АУКЦИОНЕ	29
ТЕХНИЧЕСКОЕ ПРЕДЛОЖЕНИЕ	31
ФОРМА ДОВЕРЕННОСТИ НА ПРЕДСТАВИТЕЛЯ УЧАСТНИКА РАЗМЕЩЕНИЯ ЗАКАЗА	32
ЗАПРОС НА РАЗЪЯСНЕНИЕ ДОКУМЕНТАЦИИ ОБ АУКЦИОНЕ	33
ПРОЕКТ МУНИЦИПАЛЬНОГО КОНТРАКТА	34
ИНСТРУКЦИЯ УЧАСТНИКА РАЗМЕЩЕНИЯ ЗАКАЗА	61

ИНФОРМАЦИОННАЯ КАРТА ОТКРЫТОГО АУКЦИОНА

№ п/п	Наименование пункта	Текст пояснений
1.	Уполномоченный орган:	управление муниципального заказа администрации города Владимира
1.1.	Место нахождения	г.Владимир, ул.Горького, д.40
1.2.	Почтовый адрес	600017, г.Владимир, ул.Горького, д.40
1.3.	Адрес электронной почты	munzakaz@vladimir-city.ru
1.4.	Контактный телефон, факс	(4922) 53-24-77, 35-38-79
2.	Муниципальный заказчик:	управление наружной рекламы и информации администрации города Владимира
2.1.	Место нахождения	г.Владимир, ул.Горького, д.40, 2 этаж, офис 212
2.2.	Почтовый адрес	600017, г.Владимир, ул.Горького, д.40
2.3.	Адрес электронной почты	reklama@vladimir-city.ru
2.4.	Контактный телефон, факс	(4922) 33-58-55, факс (4922) 33-58-55
3.	Предмет муниципального контракта:	Выполнение работ по установке и демонтажу объемной светодинамической конструкции в виде стилизованной ели «Метелица».
4.	Объем работ:	В соответствии с Приложением к Информационной карте.
5.	Начальная (максимальная) цена муниципального контракта.	881 900,00 руб. (Восемьсот восемьдесят одна тысяча девятьсот рублей). Цена контракта устанавливается с учетом расходов на перевозку, страхование, уплату налогов, сборов и других обязательных платежей.
6.	«Шаг аукциона»:	5% начальной цены муниципального контракта. В случае, если после трехкратного объявления последнего предложения о цене ни один из участников аукциона не заявил о своем намерении предложить более низкую цену контракта, заказчик, уполномоченный орган обязан снизить «шаг аукциона» на 0,5% начальной цены контракта, но не ниже 0,5% начальной цены контракта.
7.	Требования к качеству, техническим характеристикам, безопасности, условиям и результатам выполняемых работ:	В соответствии с техническим заданием, с учетом действующих строительных норм и правил, техники безопасности, природоохранных и противопожарных норм, с учетом особенностей места выполнения работ.
8.	Место выполнения работ:	г.Владимир, проспект Ленина, площадь Садовая.
9.	Сроки выполнения работ:	1 этап: с момента подписания контракта по 10.12.2010 Начало монтажных работ - с 05.12.2010. 2 этап: с 20.01.2011 по 25.01.2011.
10.	Срок предоставления гарантии качества работ:	в течение действия муниципального контракта

11.	Объем предоставления гарантии качества работ	Гарантия качества работ на заявленный объем – 100%
12.	Форма, сроки и порядок оплаты работ:	<ul style="list-style-type: none"> - Безналичный расчет в рублях РФ; Расчет по первому этапу работ производится после подписания акта выполненных работ по первому этапу в течение 15 банковских дней. - Окончательный расчет производится после подписания акта выполненных работ по второму этапу с учетом произведенных платежей в течение 15 банковских дней. - Без предоплаты, поэтапные платежи по акту выполненных работ.
13.	Источник финансирования:	Бюджет города Владимира
14.	Форма подачи заявки на участие в открытом аукционе:	<p>Участник размещения заказа подает заявку на участие в аукционе в запечатанном конверте, который должен содержать:</p> <ul style="list-style-type: none"> - документы в письменной форме на бумажном носителе – типовом бланке, входящем в комплект документации об аукционе; - электронный носитель (компакт-диск, дискета) с электронной копией технического предложения. <p><u>Все листы заявки на участие в аукционе, все листы тома заявки на участие в аукционе должны быть прошиты и пронумерованы. Заявка на участие в аукционе и том заявки на участие в аукционе должны содержать описание входящих в их состав документов, быть скреплены печатью участника размещения заказа (для юридических лиц) и подписаны участником размещения заказа или лицом, уполномоченным таким участником размещения заказа.</u></p>
15.	Документы, входящие в состав заявки на участие в открытом аукционе, <u>подаются в отношении каждого лота:</u>	<ol style="list-style-type: none"> 1. Заявка на участие в аукционе*; 2. Техническое предложение *. 3. Копия лицензии на соответствующий вид деятельности в соответствии с Федеральным законом от 08.08.2001г. № 128-ФЗ «О лицензировании отдельных видов деятельности» или иными Федеральными законами, и подтверждающая соответствие участника размещения заказа требованиям, установленным в соответствии с законодательством РФ к лицам, осуществляющим поставки товаров, выполнение работ, оказание услуг, являющихся предметом аукциона. 4. Полученная не ранее чем за шесть месяцев до дня размещения на официальном сайте извещения о проведении открытого аукциона Выписка из единого государственного реестра юридических лиц (индивидуальных предпринимателей) или нотариально заверенная копия такой выписки. 5. Копии документов, удостоверяющих личность (для физических лиц).

*Документы оформляются на типовом бланке, входящем в комплект документации об аукционе.

		<p>6. Надлежащим образом заверенный перевод на русский язык документов о государственной регистрации юридического лица или физического лица в качестве индивидуального предпринимателя в соответствии с законодательством соответствующего государства (для иностранных лиц), полученные не ранее чем за шесть месяцев до дня размещения на официальном сайте извещения о проведении открытого аукциона.</p> <p>7. Документ, подтверждающий полномочия лица на осуществление действий от имени участника размещения заказа (с указанием срока полномочий), в соответствии с которым такое лицо обладает правом действовать от имени участника размещения заказа без доверенности (далее – руководитель):</p> <ul style="list-style-type: none">– копия решения о назначении или об избрании на должность руководителя (протокол) либо копия приказа о назначении физического лица на должность. <p>8. В случае, если от имени участника размещения заказа действует иное лицо заявка на участие в аукционе должна содержать также:</p> <ul style="list-style-type: none">– доверенность на осуществление действий от имени участника размещения заказа, заверенную печатью участника размещения заказа и подписанную руководителем участника размещения заказа или уполномоченным этим руководителем лицом, либо нотариально заверенную копию такой доверенности. В случае, если указанная доверенность подписана лицом, уполномоченным руководителем участника размещения заказа, заявка на участие в аукционе должна содержать также документ, подтверждающий полномочия такого лица (доверенность с правом передоверия либо нотариально заверенную копию такой доверенности). <p>9. Копии учредительных документов участника размещения заказа.</p> <p>10. Решение об одобрении или о совершении крупной сделки либо копия такого решения в случае, если требование о необходимости наличия такого решения для совершения крупной сделки установлено законодательством Российской Федерации, учредительными документами юридического лица и если для участника размещения заказа поставка товаров, являющихся предметом контракта, или внесение денежных средств в качестве обеспечения заявки на участие в аукционе, обеспечения исполнения контракта является крупной сделкой.</p> <p>11. Документ, подтверждающий внесение участником размещения заказа денежных средств в качестве обеспечения заявки на участие в аукционе:</p> <ul style="list-style-type: none">- платежное поручение с отметкой банка об оплате или его копия.
--	--	--

16.	Иные документы, подтверждающие соответствие участника размещения заказа установленным требованиям и условиям допуска к участию в аукционе (представляются в добровольном порядке):	1. Акт сверки, выданный налоговым органом, о состоянии расчетов с бюджетами всех уровней и внебюджетными фондами за последний отчетный период или его копия. 2. Справка службы судебных приставов об отсутствии ареста на имущество или ее копия. 3. Справка налогового органа (иного уполномоченного органа) о том, что участник размещения заказа не находится в стадии ликвидации, в отношении его не проводится процедура банкротства или ее копия.
17.	Размер обеспечения заявок:	5 (пять) % от начальной (максимальной) цены муниципального контракта в соответствии с действующим законодательством
18.	Срок внесения денежных средств в качестве обеспечения заявки:	Не позднее даты окончания подачи заявок на участие в аукционе, указанной в документации об аукционе.
19.	Реквизиты счета для перечисления денежных средств в качестве обеспечения заявок:	Получатель: Управление муниципального заказа администрации города Владимира ИНН 3328461618 КПП 332801001 Счет 40302810700080000009 Наименование банка получателя ГРКЦ ГУ Банка России по Владимирской обл. г. Владимир БИК 041708001 Назначение платежа: «Обеспечение заявки на участие в аукционе» далее указание на наименование аукциона (номер и наименование лота) и дату его проведения.
20.	Требования к участникам размещения заказа:	1) соответствие участников размещения заказа требованиям, устанавливаемым в соответствии с законодательством Российской Федерации к лицам, осуществляющим поставки товаров, выполнение работ, оказание услуг, являющихся предметом торгов; 2) непроведение ликвидации участника размещения заказа — юридического лица и отсутствие решения арбитражного суда о признании участника размещения заказа - юридического лица, индивидуального предпринимателя банкротом и об открытии конкурсного производства; 3) неприостановление деятельности участника размещения заказа в порядке, предусмотренном Кодексом Российской Федерации об административных правонарушениях, на день рассмотрения заявки на участие в аукционе; 4) отсутствие у участника размещения заказа задолженности по начисленным налогам, сборам и иным обязательным платежам в бюджеты любого уровня или государственные внебюджетные фонды за прошедший календарный год, размер которой превышает двадцать пять процентов балансовой стоимости активов участника размещения заказа по данным бухгалтерской отчетности за последний завершенный отчетный период. Участник размещения заказа считается соответствующим установленному требованию в случае, если он обжалует наличие указанной задолженности в соответствии с законодательством Российской Федерации и решение по

		такой жалобе на день рассмотрения заявки на участие в аукционе не принято; 5) отсутствие в реестре недобросовестных поставщиков сведений об участниках размещения заказа;
21.	Место подачи заявок:	600017, г. Владимир, ул. Горького, д.40, кабинет 301 с 9.00 до 16.00, перерыв с 12.00 до 13.00 (в день окончания приема заявок подача заявок на участие в открытом аукционе осуществляется по адресу: г. Владимир, ул.Горького, д.36, 7 этаж, актовый зал).
22.	Дата и время начала приема заявок:	09 июня 2010 года в 09 час. 00 мин.
23.	Дата и время окончания приема заявок:	27 июля 2010 года в 09 час. 00 мин.
24.	Место, дата и время начала рассмотрения заявок:	27 июля 2010 года в 09 час. 00 мин. по адресу: г.Владимир, ул.Горького, д.36 (7 этаж, актовый зал).
25.	Место, дата и время проведения открытого аукциона:	03 августа 2010 года в 11 час. 45 мин. по адресу: г.Владимир, ул.Горького, д.36 (актовый зал).
Документация об аукционе предоставляется бесплатно.		
26.	Порядок, дата и время проведения открытого аукциона:	Аукцион проводится в порядке, определенном документацией об аукционе, "03" августа 2010 года в 11 час. 45 мин. по московскому времени. Перед началом проведения аукциона представители участников аукциона, допущенные к нему, регистрируются в Протоколе регистрации участников аукциона. Участники аукциона или их уполномоченные представители при регистрации предъявляют паспорт, документ о занимаемой должности для лица, полномочного в соответствии с учредительными документами представлять организацию без доверенности, или доверенность на имя представителя, подтверждающую его полномочия. Доверенность от имени физических лиц должна быть заверена нотариально. Без подтверждения полномочий представитель участника аукциона не допускается на торги.
27.	Размер обеспечения исполнения муниципального контракта:	Не требуется.
28.	Срок заключения муниципального контракта:	20 дней со дня подписания протокола аукциона либо протокола рассмотрения заявок на участие в аукционе (в случае если аукцион признан несостоявшимся и только один участник размещения заказа, подавший заявку на участие в аукционе, признан участником аукциона), но не ранее чем через 10 дней со дня размещения на официальном сайте соответствующего протокола.

**Техническое задание
на установку и демонтаж объемной светодинамической конструкции в виде
стилизованной ели «Метелица»**

1. Описание объекта.

Объемная светодинамическая конструкция в виде стилизованной ели «Метелица» (ОДК) представляет собой конструкцию, состоящую из центрального столба, прикрепленного к раме с пригрузами, заканчивающегося верхушкой типа «Кристалл».

От верхней части столба к периферийной части опорной рамы спускаются 16 направляющих тросов, к которым крепятся по всей длине гирлянды белт –лайт.

Тросы со светоотражающими элементами крепятся вертикально от направляющих тросов к радиальным элементам рамы по 16 элементов в каждой из 16 секций.

Сверху конструкция подсвечивается тремя прожекторами мощностью 400 Вт.

Потребляемая мощность ОДК – 3 кВт.

Высота ОДК - 14,7 м.

Пригрузки – 3 бетонных блока весом по 100 кг.

По периметру ели устанавливается металлическое секционное ограждение высотой 1200 мм с навесными панелями из фанеры с наклеенной светоотражающей пленкой.

2. Объем работ.

2.1. Первый этап.

2.1.1. Изготовление элементов декоративного оформления— светоотражающих элементов (тросы с закрепленными на них элементами из фольги) общей длиной 1483 метра, распределение фрагментов по секциям - см. приложение № 1 к техническому заданию.

2.1.2. Окраска рамы, центрального столба, шкафа, металлических частей ограждения.

Работы по покраске могут производиться как по месту монтажа ОДК, так и на территории склада.

Цвет краски – белый, окраска – в два слоя.

Краска приобретается Подрядчиком в рамках Контракта.

2.1.3. Доставка ОДК и элементов оформления к месту монтажа.

2.1.4. Монтаж металлоконструкции, элементов оформления, ограждения, системы подсветки ОДК.

2.1.4.1. Последовательность монтажа.

Рама, состоящая из трех элементов (центрального и двух боковых), устанавливается на 8 опорных лап, под которые подкладываются башмаки. Башмаки устанавливаются на деревянные щиты. Место установки – газон.

Перед установкой, в целях защиты газона, место установки покрывается баннерной тканью (предоставляется Заказчиком).

На раму устанавливается центральный столб, размещаются пригрузки, закрепляется верхушка, устанавливаются прожекторы.

Далее натягиваются направляющие тросы, крепятся тросы со светоотражающими элементами.

Кабели, гирлянды и провода крепятся к направляющим тросам и центральному столбу с помощью пластиковых хомутов.

К центральному столбу крепится ящик, куда помещаются аппараты защиты и управления электрической частью.

Подключение питающего кабеля длиной 40 м (приобретается Подрядчиком в рамках Контракта).

Чертежи ОДК, электрическая схема и ведомость элементов ОДК даны в приложениях 4-7 к техническому заданию.

2.1.4.2. Металлоконструкция, верхушка, опорная рама, пригрузки, электрический шкаф, направляющие тросы (растяжки), гирлянды белт –лайт, прожекторы, ограждение, деревянные щиты под башмаки – имеются у Заказчика.

Подрядчик в рамках контракта обеспечивает наличие комплектующих элементов для монтажа и системы подсветки в соответствии со спецификацией (см. приложение №1 к техническому заданию).

2.2. 2 этап.

2.2.1. Эксплуатационное обслуживание.

Эксплуатационное обслуживание включает в себя обеспечение Подрядчиком в течение срока действия Контракта:

- устойчивости конструкции, сохранности светового и декоративного оформления;
- бесперебойного функционирования светодинамики.

Заказчик обеспечивает круглосуточную охрану ОДК.

2.2.2. Демонтаж ОДК, системы подсветки, ограждения и доставка на склад Заказчика, складирование.

2.3. Требуемые механизмы для производства работ.

- кран на автомобильном ходу;
- вышки телескопические 25 м - 2 шт.;
- автомобиль бортовой (длинномер);
- автомобиль бортовой грузоподъемностью до 5 т, Зил;
- автомобиль бортовой грузоподъемностью до 5 т, Газель;

Потребность в механизмах и транспортных средствах Подрядчик обеспечивает самостоятельно в рамках контракта.

2.4. Требования к производству работ.

2.4.1. Производство монтажно-демонтажных работ в соответствии с действующими нормами и правилами, требованиями технической безопасности.

2.4.2. Смонтированная конструкция технически и визуально должна в точности соответствовать фотографии (см. приложение № 2 и № 3 к техническому заданию).

2.4.3. Электромонтажные работы включают в себя подключение питающего кабеля длиной 40 м.

2.4.4. Технические условия на подключение к сетям уличного освещения обеспечивает Заказчик.

2.4.5. Сдача объекта в эксплуатацию в соответствии с действующими нормами и правилами.

2.4.6. Расчистку места производства работ от снега обеспечивает Заказчик.

2.5. Требования к качеству работ.

2.5.1. Подрядчик обеспечивает в течение срока действия Контракта:

- устойчивость конструкции, сохранность светового и декоративного оформления;
- бесперебойного функционирования светодинамики.

2.5.2. В случае нарушения режима функционирования ОДК Подрядчик по вызову Заказчика обязан в течение 6 часов прибыть к месту установки ОДК для устранения нарушений.

В случае выхода из строя декоративного оформления (светоотражающих гирлянд) или светодинамического оформления в период действия Контракта при отсутствии форс – мажорных обстоятельств, Подрядчик обязан за счет собственных средств восстановить вышедшее из строя оборудование.

**ПРИЛОЖЕНИЕ № 1
К ТЕХНИЧЕСКОМУ ЗАДАНИЮ**

СПЕЦИФИКАЦИЯ ЭЛЕМЕНТОВ ДЕКОРАТИВНОГО ОФОРМЛЕНИЯ И КЛМПЛЕКТУЮЩИХ

№	Наименование элементов	Ед. изм.	Кол-во	Примечание
	Декоративное оформление (фольга на тросах):			
1	Трос d=2 мм (1 ярус, L=750 мм)	шт.	16	Светоотражающие гирлянды, состоящие из тросов и фольги с элементами крепления, должны быть выполнены из материалов, устойчивых к атмосферным осадкам, визуально эстетичными.
2	Трос d=2 мм (2 ярус, L=1500 мм)	шт.	16	
3	Трос d=2 мм (3 ярус, L=2250 мм)	шт.	16	
4	Трос d=2 мм (4 ярус, L=3000 мм)	шт.	16	
5	Трос d=2 мм (5 ярус, L=3750 мм)	шт.	16	
6	Трос d=2 мм (6 ярус, L=4500 мм)	шт.	16	
7	Трос d=2 мм (7 ярус, L=5250 мм)	шт.	16	
8	Трос d=2 мм (8 ярус, L=6010 мм)	шт.	16	
9	Трос d=2 мм (9 ярус, L=6750 мм)	шт.	16	
10	Трос d=2 мм (10 ярус, L=7500 мм)	шт.	16	
11	Трос d=2 мм (11 ярус, L=8250 мм)	шт.	16	
12	Трос d=2 мм (12 ярус, L=9000 мм)	шт.	16	
13	Трос d=2 мм (13 ярус, L=9750 мм)	шт.	16	
14	Трос d=2 мм (14 ярус, L=10490 мм)	шт.	16	
15	Трос d=2 мм (15 ярус, L=11240 мм)	шт.	16	
16	Трос d=2 мм (16 ярус, L=1450 мм)	шт.	16	
	КОМПЛЕКТУЮЩИЕ ЭЛЕМЕНТЫ ДЛЯ МОНТАЖА			
1	Зажим винтовой для каната, d=8мм	шт.	300	Зажимы должны быть выполнены из материалов, устойчивых к атмосферным осадкам.
2	Зажим винтовой для каната, d=2мм	шт.	260	
3	Зажим прокалывающий KZEP-13 (торсадо)	шт.	6	
	КОМПЛЕКТУЮЩИЕ К СИСТЕМЕ ПОДСВЕТКИ			
1	Патрон для кабеля HO5RNH2-F цоколь E-27	шт.	10	Элементы подсветки должны соответствовать характеристикам для наружного применения.
2	Лампа светодиодная синяя E27, 220В	шт.	10	
3	Лампа светодиодная белая E27, 24В	шт.	10	
4	Стробоскоп E27, 220В	шт.	10	
5	Хомут пластиковый атмосферостойкий 200x3,6мм	шт.	500	
6	Хомут пластиковый атмосферостойкий 1040x9,0мм	шт.	50	

Приложение № 2 к техническому заданию.
Ель «Метелица» в дневное время суток





Приложение № 5 к техническому заданию.
Ведомость элементов ели «Метелица»

000'202

Ведомость элементов

Перв. примен.

Справ. ?

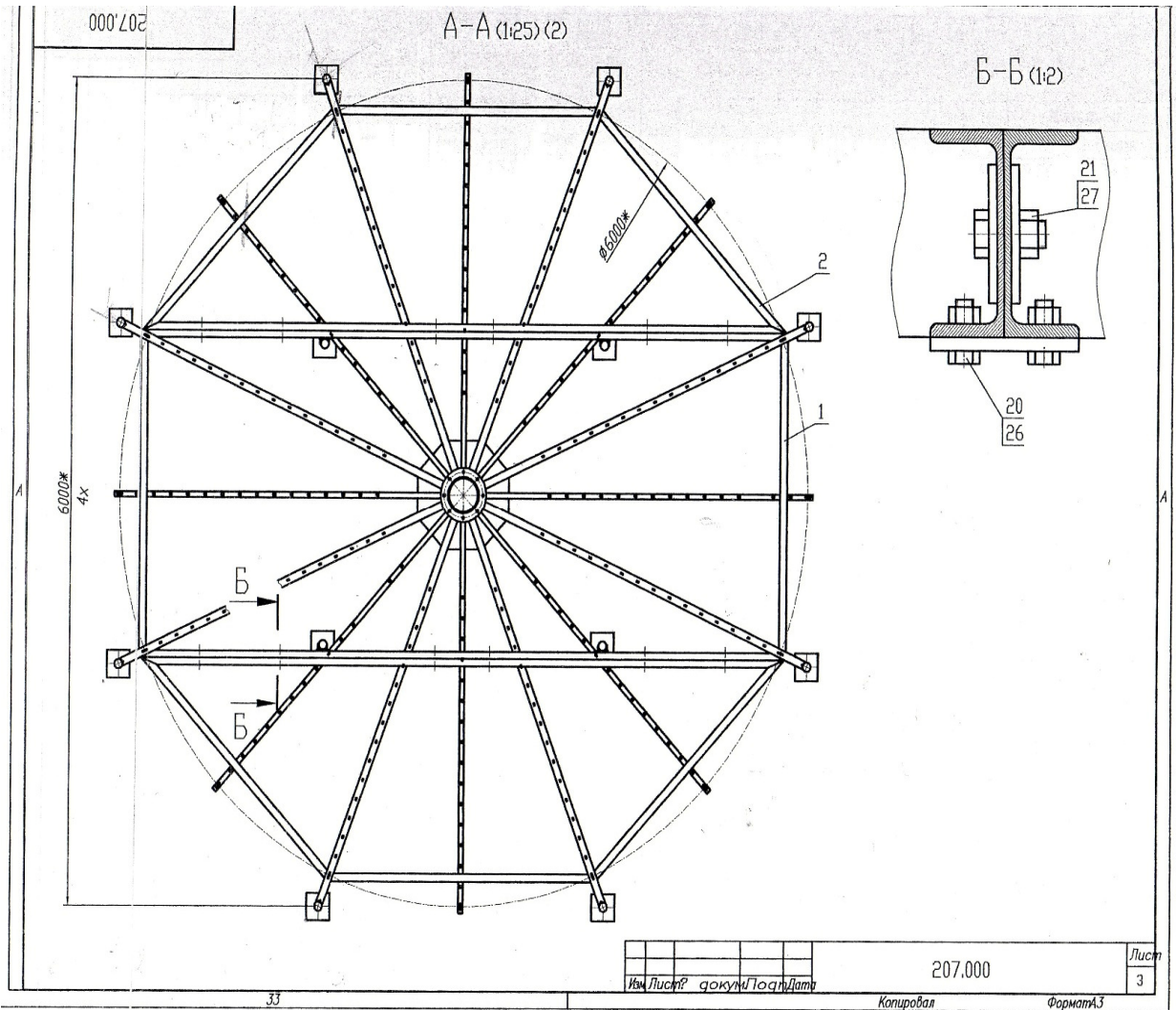
Изм. ? по вкл. Попр. и вкл. Попр. и вкл. ? Изна. ? вкл. Попр. и вкл. ?

Поз.	Обозначение	Наименование	Кол-во	Масса, кг	
				Шт.	Общая
1	207.100	Основание-центр	1	620.6	620.6
2	207.200	Основание-бок	2	236.7	473.4
3	207.300	Стойка-1	1	295.5	295.5
4	207.400	Стойка-2	1	291.0	291.0
5	207.500	Верхушка	1	94.1	94.1
6	207.600	Стойка со звездой	1	42.8	42.8
7		Канат оцинкованный Ø 8мм.	196м		43.0
8		Канат оцинкованный Ø 2мм.	1483		35.4
9	ГОСТ 9690-71	Талреп 0.3 ВУ-0Ш	16		8.0
10		Зажим винтовой для каната Ø8мм.	304		12.5
11		Зажим винтовой для каната Ø2мм.	256		3.36
				Итого	1919.7
		Метизы			
19	ГОСТ 7798-70	Болт М10х30	6		
20	ГОСТ 7798-70	Болт М12х30	24		
21	ГОСТ 7798-70	Болт М16х45	28		
25	ГОСТ 5915-70	Гайка М10	14		
26	ГОСТ 5915-70	Гайка М12	24		
27	ГОСТ 5915-70	Гайка М16	28		

1. ЖРазмеры для справок.
2. Болты поз.19 для крепления трех прожекторов ГО 007-400.
Масса прожекторов-27кг.

				207.000			
Изм/Лист	№ докум	Попр.	Дата	Ель световая Н=14.5м	Лист	Масса	Масштаб
Разраб	Филиппов		13.09.97		1	1919.7	1:50
Пров	Титов				Лист 1	Листов 3	
Т.контр					ОАО "Мосгорреклама"		
И.контр							
Утв.	Антонов						Формат А3

Приложение № 6 к техническому заданию.
Чертеж ели «Метелица», вид сверху..



Смета

на восстановительный ремонт элементов оформления, окраску металлоконструкции и ограждения, доставку, монтаж, эксплуатационное обслуживание, демонтаж объемно-декоративной композиции в виде Ели "Метелица" 14,5 м к празднованию Нового 2011 Года и Рождества Христова в г. Владимир

№	Наименование работ	Стоимость ед. (руб)	Кол-во (шт.)	Сумма (руб)
1 этап				
1	Изготовление светоотражающих гирлянд (расчет на секцию) (Договор)	6 621,88	16	105 950,08
2	Окраска металлоконструкции объемно-декоративной конструкции в виде ели "Метелица" и ограждения	1 887,66	1	1 887,66
3	Доставка со склада, монтаж металлоконструкции, элементов оформления, ограждения, системы подсветки объемно-декоративной конструкции в виде ели "Метелица"	562 971,60	1	562 971,60
	ИТОГО:			670 809,34
2 этап				
4	Демонтаж металлоконструкции, элементов оформления, ограждения, системы подсветки объемно-декоративной конструкции в виде ели "Метелица", доставка к месту хранения	193 090,66	1	193 090,66
5	Эксплуатационное обслуживание объемно-декоративной конструкции в виде ели "Метелица"	-	-	18 000,00
	ИТОГО:			211 090,66
	ИТОГО: в т.ч. НДС 18%			881 900,00 134 527,12

Локальная смета
(локальный сметный расчет)

на **Окраска металлоконструкции и ограждения объемно-декоративной конструкции "Метелица"**
(наименование работ и затрат, наименование объекта)

Основание: чертежи №

Сметная стоимость 1,89 тыс.руб

Составлен(а) в ценах 1 кв 2010 г. ТЕР Владимирской обл.

№ п/п	Шифр расценки и коды ресурсов	Наименование работ и затрат	Единица изме- рения	Кол-во единиц	Цена на ед. изм. руб.	Коэффициенты			ВСЕГО затрат, руб.	Справочно
						попра- вочные	зимних удоро- жаний	перес- чета		ЗТР, всего чел.-час Ст-ть ед. с начислен.
1	2	3	4	5	6	7	8	9	10	11

1	13-03-002-4	Огрунтовка металлических поверхностей за один раз: грунтовкой ГФ-021	<i>100 м2 внутренней поверхности шахты</i>	0,1					
		ЗП			56,50	1	10,58	59,78	
		ЭМ			9,31	1	5,28	4,92	
		в т.ч. ЗПМ			0,10	1	10,58	(0,11)	
		МР			322,32	1	4,6	148,27	
		НР от ЗП	%	84,6				50,67	
		СП от ЗП	%	70				41,92	
		НР и СП от ЗПМ	%	0				0,00	
		ЗТР	чел-ч	5,31		1			0,53
								305,56	3 055,60
2	15-04-030-3	Масляная окраска металлических поверхностей: стальных балок, труб диаметром более 50 мм и т.п., количество окрасок 2	<i>100 м2 окрашиваемой поверхности</i>	0,1					
		ЗП			359,22	1	10,58	380,05	
		ЭМ			2,46	1	5,28	1,30	
		в т.ч. ЗПМ			0,14	1	10,58	(0,15)	
		МР			42,75	1	4,6	19,67	
2,1	101-9840	Краски масляные для внутренних работ	<i>t</i>	0,00245 7	25 226,77	1	4,6	285,12	
		НР от ЗП	%	98,7				375,26	
		СП от ЗП	%	55				209,11	
		НР и СП от ЗПМ	%	0				0,00	
		ЗТР	чел-ч	40,59		1			4,06
								1 270,51	12 705,10
		Итого						1 576,07	
		Итого							1 576,07
		Зимнее удорожание 1,5%							23,64
		Итого							1 599,71
		НДС 18%							287,95
		Всего							1 887,66

Локальная смета
(локальный сметный расчет)

на Доставка со склада, монтаж металлоконструкции, элементов оформления, ограждения, системы подсветки объемно-декоративной конструкции в виде ели "Метелица"
(наименование работ и затрат, наименование объекта)

Основание: чертежи №

Сметная стоимость 562,97 тыс.руб
Средства на оплату труда 81,68 тыс.руб

Составлен(а) в ценах 1 кв 2010 г. ТЕР Владимирской обл.

№ п/п	Шифр расценки и коды ресурсов	Наименование работ и затрат	Единица измерения	Кол-во единиц	Цена на ед. изм. руб.	Коэффициенты			ВСЕГО затрат, руб.	Справочно
						поправочные	зимних удорожаний	пересчета		ЗТР, всего чел.-час
1	2	3	4	5	6	7	8	9	10	11

Раздел Монтаж металлоконструкции

1	09-06-006-6	Монтаж металлоконструкции ствола, фундаментной рамы, верхушки	<i>m</i>	1,8174	1				25	
		ЗП			308,20		1	10,58	154,19	
		МР			865,29		1	4,6	7 233,86	
		НР от ЗП	%	84,6					21	
		СП от ЗП	%	85					280,44	
		ЗТР	чел-ч	137,56			1		21	250,00
									75 049,55	41 295,01
2	09-06-006-6	Монтаж металлоконструкции ограждения	<i>m</i>	0,1807	1					
		ЗП			308,20		1	10,58	2 501,02	
		МР			865,29		1	4,6	719,25	
		НР от ЗП	%	84,6					2 115,86	
		СП от ЗП	%	85					2 125,87	
		ЗТР	чел-ч	137,56			1			24,86
									7 462,00	41 294,96
3	м08-02-302-8	Монтаж несущих тросов	<i>шт.</i>	16						
		ЗП			28,98	*1.1	1	10,58	5 396,31	
		НР от ЗП	%	89,3					4 818,90	
		СП от ЗП	%	65					3 507,60	
		ЗТР	чел-ч	3,12		*1.1	1			54,91
									13 722,81	857,68
4	м08-02-303-7	Монтаж троса для светоотражающих гирлянд	<i>км</i>	1,483						
		ЗП			287,06	*1.1	1	10,58	4 954,41	
4,1	537-0094	Канаты двойной свивки типа ТК д. 4.2 мм	<i>10 м</i>	148,3	40,92		1	4,6	914,81	27
4,2	500-9369	Зажимы для троса d=2мм	<i>ШТ</i>	260	24,40		1	4,6	182,40	29

4,3	500-9040	Зажимы для троса d=8мм	100 шт.	3	800,00	3	1	4,6	440,00	52
		НР от ЗП	%	89,3					4 424,29	
		СП от ЗП	%	65					3 220,37	
		ЗТР	чел-ч	30,9		*1.1	1			50,41
									122 136,28	82 357,57

Итого 218 370,64

Раздел Монтаж системы подсветки

1	м08-02-409-1	Трубы винилпластовые по установленным конструкциям: Труба по установленным конструкциям, по стенам и колоннам с креплением скобами, диаметр, мм, до 25	100 м	1,1						
		ЗП			223,72	*1.1	1	10,58	2 864,02	
		МР			612,15		1	4,6	8 157,48	
		НР от ЗП	%	89,3					2 557,57	
		СП от ЗП	%	65					1 861,61	
		ЗТР	чел-ч	23,8		*1.1	1			28,80
									15 440,68	14 036,98

2	м08-02-412-2	Затягивание проводов в проложенные трубы и металлические рукава: Провод первый одножильный или многожильный в общей оплетке, суммарное сечение, мм2, до 6	100 м	1,1						
		ЗП			63,36	*1.1	1	10,58	811,12	
		МР			407,78		1	4,6	2 063,37	
		НР от ЗП	%	89,3					724,33	
		СП от ЗП	%	65					527,23	
		ЗТР	чел-ч	6,74		*1.1	1			8,16
									4 126,05	3 750,95

3	м08-02-412-9	Затягивание проводов в проложенные трубы и металлические рукава: Провод каждый последующий одножильный или многожильный в общей оплетке, суммарное сечение, мм2, до 6	100 м	0,1						
		ЗП			21,53	*1.1	1	10,58	25,06	
		МР			297,73		1	4,6	136,96	
3,1	502-0036	Кабель КГ 2 x 1,5 мм2	1000 М	0,12	730,00		1	4,6	2 610,96	
		НР от ЗП	%	89,3					22,38	
		СП от ЗП	%	65					16,29	
		ЗТР	чел-ч	2,29		*1.1	1			0,25
									2 811,65	28 116,50

4	м08-02-411-1	Рукава металлические и вводы гибкие	100 м	0,56						
		ЗП			326,18		1	10,58	1 932,55	
		МР			933,10		1	4,6	131,67	
		НР от ЗП	%	89,3					1 725,77	
		СП от ЗП	%	65					1 256,16	
		ЗТР	чел-ч	34,7			1			19,43
									15 046,15	26 868,13

11	м08-03-596-5	Прожектор, отдельно устанавливаемый на кронштейне, установленном на опоре	100 шт.	0,03						
		ЗП			3	428,86	*1.1	1	10,58	1 197,15
		МР			4	180,34		1	4,6	576,89
		НР от ЗП	%	89,3						1 069,05
		СП от ЗП	%	65						778,15
		ЗТР	чел-ч	346		*1.1		1		
									3 621,24	120 708,00
12	м08-03-545-1	Коробка (ящик) с зажимами для кабелей и проводов сечением до 6 мм ² , устанавливаемая на конструкции на стене или колонне, количество зажимов, до 10	шт.	1						
		ЗП			31,11		1	10,58	329,14	
		МР			75,06		1	4,6	345,28	
		НР от ЗП	%	89,3					293,92	
		СП от ЗП	%	65					213,94	
		ЗТР	чел-ч	3,31				1		3,31
									1 182,28	1 182,28
13	33-04-010-3	подвеска тросов	1 км линии (3провода и 1трос) при 5 опорах	0,08						
		ЗП			391,78		1	10,58	331,60	
		МР			9,79		1	4,6	3,60	
		НР от ЗП	%	98,7					327,29	
		СП от ЗП	%	60					198,96	
		ЗТР	чел-ч	40,1				1		3,21
									861,45	10 768,13
14	м08-02-149-2	Кабель прокладываемый на тросе	100 м кабеля	0,8						
		ЗП			217,41	*1.1	1	10,58	2 024,17	
		МР			900,23		1	4,6	3 312,85	
		НР от ЗП	%	89,3					1 807,58	
		СП от ЗП	%	65					1 315,71	
		ЗТР	чел-ч	22,6		*1.1		1		19,89
									8 460,31	10 575,39
15	м08-01-102-1	Шкаф	шкаф	1						
		ЗП			140,45		1	10,58	1 485,96	
		МР			243,37		1	4,6	1 119,50	
		НР от ЗП	%	89,3					1 326,96	
		СП от ЗП	%	65					965,87	
		ЗТР	чел-ч	14,6				1		14,60
									4 898,29	4 898,29
16	м08-01-054-1	Трансформаторы напряжения:								
		Трансформатор, напряжение, кВ, до 10, однофазный	шт.	1						
		ЗП			7,61		1	10,58	80,51	
		МР			5,54		1	4,6	25,48	
		НР от ЗП	%	89,3					71,90	
		СП от ЗП	%	65					52,33	
ЗТР	чел-ч	0,79				1		0,79		
									230,22	230,22

17	м08-03-526-1	Выключатели установочные автоматические (автоматы) или неавтоматические: Автомат одно-, двух-, трехполюсный, устанавливаемый на конструкции на стене или колонне, на ток, А, до 25	шт.	13					
		ЗП			14,84	1	10,58	2 041,09	
		МР			83,75	1	4,6	5 008,25	
		НР от ЗП	%	89,3				1 822,69	
		СП от ЗП	%	65				1 326,71	
		ЗТР	чел-ч	1,56		1			20,28
								10 198,74	784,52
18	м08-03-526-2	Выключатели установочные автоматические (автоматы) или неавтоматические: Автомат одно-, двух-, трехполюсный, устанавливаемый на конструкции на стене или колонне, на ток, А, до 100	шт.	1					
		ЗП			22,06	1	10,58	233,39	
		МР			98,52	1	4,6	453,19	
		НР от ЗП	%	89,3				208,42	
		СП от ЗП	%	65				151,70	
		ЗТР	чел-ч	2,32		1			2,32
								1 046,70	1 046,70
19	м08-03-536-1	Контроллеры кулачковые: Контроллер кулачковый постоянного или переменного тока на ток до 63 А, устанавливаемый на конструкции	шт.	1					
		ЗП			44,09	1	10,58	466,47	
		МР			807,09	1	4,6	3 712,61	
		НР от ЗП	%	89,3				416,56	
		СП от ЗП	%	65				303,21	
		ЗТР	чел-ч	4,69		1			4,69
								4 898,85	4 898,85
20	м08-02-420-1	Коробки ответвительные: Коробка с предохранителем или разъединителем или автоматом или указателем напряжения	100 шт.	0,02					
		ЗП			2 199,60	1	10,58	465,44	
		МР			1 429,51	1	4,6	131,51	
		НР от ЗП	%	89,3				415,64	
		СП от ЗП	%	65				302,54	
		ЗТР	чел-ч	234		1			4,68
								1 315,13	65 756,50
Итого								155 290,05	

Раздел Работа автотранспорта при монтаже

1	021105	Краны на автомобильном ходу 25 т при работе на монтаже технологического оборудования	МАШ.Ч	16					40
		ЭМ			476,43	1	5,28	248,81	

		в т.ч. ЗПМ		17,84	1	10,58	(3019,96)	
		НР и СП от ЗПМ	%	0			0,00	
							40 248,81	2 515,55
2	031050	Вышки телескопические 25 м	<i>МАШ.Ч</i>	48			36	
		ЭМ		142,70	1	5,28	165,89	
		в т.ч. ЗПМ		13,50	1	10,58	(6855,84)	
		НР и СП от ЗПМ	%	0			0,00	
							36 165,89	753,46
3	400001	Автомобиль бортовой, грузоподъемностью до 5 т Зил	<i>маш.-ч</i>	12				
		ЭМ		75,40	1	5,28	4 777,34	
							4 777,34	398,11
4	400001	Автомобиль бортовой, грузоподъемностью до 5 т Газель	<i>маш.-ч</i>	16				
		ЭМ		75,40	1	5,28	6 369,79	
							6 369,79	398,11
5	400004	Автомобили бортовые грузоподъемностью до 15 т Длинномер	<i>маш.-ч</i>	16				
		ЭМ		104,42	1	5,28	8 821,40	
							8 821,40	551,34
		Итого					96 383,23	
		Итого						470 043,92
		Зимнее удорожание 1,5%						7 050,66
		Итого						477 094,58
		НДС 18%						85 877,02
		Всего						562 971,60

Локальная смета
(локальный сметный расчет)

на Демонтаж металлоконструкции, элементов оформления, ограждения, системы подсветки объемно-декоративной конструкции в виде
ели "Метелица", доставка к месту хранения
(наименование работ и затрат, наименование объекта)

Основание: чертежи №

Сметная стоимость 193,09 тыс.руб
Средства на оплату труда 39,42 тыс.руб

Составлен(а) в ценах 1 кв 2010 г. ТЕР Владимирской обл.

№ п/п	Шифр расценки и коды ресурсов	Наименование работ и затрат	Единица измерения	Кол-во единиц	Цена на ед. изм. руб.	Коэффициенты			ВСЕГО затрат, руб.	Справочно
						попра-вочные	зимних удоро-жаний	перес-чета		ЗТР, всего чел.-час
1	2	3	4	5	6	7	8	9	10	11
Раздел Демонтаж системы подсветки										
1	m08-02-409-1	Демонтаж труб виниловых по установленным конструкциям к=0,4	100 м	1,1						
		ЗП			223,72	*1.1*0.4	1	10,58	1 145,61	
		НР от ЗП	%	89,3					1 023,03	
		СП от ЗП	%	65					744,65	
		ЗТР	чел-ч	23,8		*1.1*0.4	1			11,52
									2 913,29	2 648,45
2	m08-02-411-1	Демонтаж рукавов металлические к=0,4	100 м	0,56						
		ЗП			326,18	*0.4	1	10,58	773,02	
		НР от ЗП	%	89,3					690,31	
		СП от ЗП	%	65					502,46	
		ЗТР	чел-ч	34,7		*0.4	1			7,77
									1 965,79	3 510,34
3	m08-02-405-1	Демонтаж провода к=0,4	100 м	1,04						
		ЗП			360,02	*1.1*0.4	1	10,58	1 743,00	
		НР от ЗП	%	89,3					1 556,50	
		СП от ЗП	%	65					1 132,95	
		ЗТР	чел-ч	38,3		*1.1*0.4	1			17,53
									4 432,45	4 261,97
4	m08-02-405-1	Демонтаж гирлянд к=0,4	100 м	3,01						
		ЗП			360,02	*1.1*0.4	1	10,58	5 044,65	
		НР от ЗП	%	89,3					4 504,87	
		СП от ЗП	%	65					3 279,02	
		ЗТР	чел-ч	38,3		*1.1*0.4	1			50,72
									12 828,54	4 261,97
5	m08-03-596-5	Демонтаж прожектора к=0,4	100 шт.	0,03						
		ЗП			3 428,86	*1.1*0.4	1	10,58	478,86	
		НР от ЗП	%	89,3					427,62	
		СП от ЗП	%	65					311,26	
		ЗТР	чел-ч	346		*1.1*0.4	1			4,57
									1 217,74	40 591,33
6	m08-03-545-1	Демонтаж коробки с зажимами к=0,4	шт.	1						

2	09-06-006-6	Демонтаж металлоконструкций ограждения κ=0,6	<i>m</i>	0,1807						
		ЗП			1 308,20	*0,6	1	10,58	1 500,61	
		НР от ЗП	%	84,6					1 269,52	
		СП от ЗП	%	85					1 275,52	
		ЗТР	чел-ч	137,56		*0,6	1			14,91
									4 045,65	22 388,77
3	м08-02-302-8	Демонтаж несущих тросов κ=0,4	<i>шт.</i>	16						
		ЗП			28,98	*1.1*0.4	1	10,58	2 158,52	
		НР от ЗП	%	89,3					1 927,56	
		СП от ЗП	%	65					1 403,04	
		ЗТР	чел-ч	3,12		*1.1*0.4	1			21,96
									5 489,12	343,07
4	м08-02-303-7	Демонтаж троса для светоотражающих гирлянд κ=0,4	<i>км</i>	1,483						
		ЗП			287,06	*1.1*0.4	1	10,58	1 981,77	
		НР от ЗП	%	89,3					1 769,72	
		СП от ЗП	%	65					1 288,15	
		ЗТР	чел-ч	30,9		*1.1*0.4	1			20,16
									5 039,64	3 398,27
Итого									55 263,81	

Раздел Работа автотранспорта при демонтаже

1	021105	Краны на автомобильном ходу 25 т при работе на монтаже технологического оборудования	<i>МАШ.Ч</i>	16						
		ЭМ			476,43		1	5,28	40 248,81	
		в т.ч. ЗПМ			17,84		1	10,58	(3019,96)	
		НР и СП от ЗПМ	%	0					0,00	
2	031050	Вышки телескопические 25 м	<i>МАШ.Ч</i>	32						
		ЭМ			142,70		1	5,28	24 110,59	
		в т.ч. ЗПМ			13,50		1	10,58	(4570,56)	
		НР и СП от ЗПМ	%	0					0,00	
									24 110,59	753,46
3	400001	Автомобиль бортовой, грузоподъемностью до 5 т Зил	<i>маш.-ч</i>	8						
		ЭМ			75,40		1	5,28	3 184,90	
									3 184,90	398,11
4	400001	Автомобиль бортовой, грузоподъемностью до 5 т Газель	<i>маш.-ч</i>	8						
		ЭМ			75,40		1	5,28	3 184,90	
									3 184,90	398,11
5	400004	Автомобили бортовые грузоподъемностью до 15 т Длинномер	<i>маш.-ч</i>	12						
		ЭМ			104,42		1	5,28	6 616,05	
									6 616,05	551,34
Итого									77 345,25	
Итого										161 217,88

Зимнее удорожание 1,5%

2 418,27

Итого

163 636,15

НДС 18%

29 454,51

Всего

193 090,66

КАЛЬКУЛЯЦИЯ ЗАТРАТ

на изготовление светоотражающих гирлянд (расчет на секцию)

Расчет заработной платы

Наименование работ	Кол-во чел.	Время работы (час)	Почас. ставка (руб)	Зар-та (руб.)
Изготовление светоотражающих гирлянд (макетчик)	4	2	136,16	1089,28
ИТОГО				1089,28

Расчет стоимости материалов (без учета НДС)

Наименование работ	Ед.изм.	Кол-во на 1 секцию	Ст-ть ед.(руб)	Сумма (руб)
Бумага оберточная	рулон	4	140,00	560,00
Пленка "Оракал"	п.м.	9	310,00	2790,00
Лист алюминиевый (3м x 1,2м)	лист	0,02	1050,00	21,00
ИТОГО				3371,00

Расчет стоимости

Материалы	3350,00
Заготовительно-складские расходы 2% от стоимости материалов	67,00
Металлические изделия	21,00
Заготовительно-складские расходы 0,75% от металлических изделий	0,16
Основная зарплата производственного персонала	1089,28
Начисления на зарплату 26,2%	285,39
Итого прямых затрат	4812,83
Накладные расходы 10%	481,28
Итого	5294,11
Плановые накопления 6%	317,65
ИТОГО	5611,76
НДС 18%	1010,12
ВСЕГО ПО СМЕТЕ	6621,88

На бланке
организации

Дата, исх. номер

Уполномоченному органу:

управление муниципального заказа
администрации города Владимира
600017, г.Владимир, ул.Горького, д.40

ЗАЯВКА НА УЧАСТИЕ В ОТКРЫТОМ АУКЦИОНЕ*

1. Изучив документацию об открытом аукционе на право заключить муниципальный контракт на _____
(указать наименование предмета муниципального контракта)

для нужд _____,
(указать наименование муниципального заказчика)

_____,
(указать полное наименование участника размещения заказа (Ф.И.О. - для физических лиц), индекс, почтовый адрес)

В лице _____,
(указать должность, Ф.И.О. - для юридических лиц)

действующего на основании _____
предлагает выполнить предусмотренные аукционом функции в соответствии с требованиями документации об аукционе и проекта муниципального контракта, на условиях, которые указаны в нашем техническом предложении, являющемся неотъемлемой частью настоящей заявки.

2. Настоящей заявкой подтверждаем, что против _____
(указать сокращенное наименование участника размещения заказа)

не проводится процедура ликвидации, банкротства, деятельность не приостановлена, а также, что размер задолженности по начисленным налогам, сборам и иным обязательным платежам в бюджеты любого уровня или государственные внебюджетные фонды за прошедший календарный год не превышает 25 % балансовой стоимости наших активов по данным бухгалтерской отчетности за последний завершенный отчетный период.

3. Для оперативного уведомления нас по вопросам организационного характера и взаимодействия по этим вопросам, сообщаем следующие сведения:

Полное фирменное наименование, сведения об организационно-правовой форме	
Сокращенное наименование	
Юридический адрес	
Почтовый адрес	
Телефон	
Факс	
Адрес электронной почты <i>(при наличии)</i>	
Адрес сайта в сети «Интернет» <i>(при наличии)</i>	
Ф.И.О, должность уполномоченного лица, контактный телефон	

* Оформляется на бланке юридического лица (индивидуального предпринимателя) с указанием исходящих даты и номера документа.

- дата и номер свидетельства о государственной регистрации	
- место государственной регистрации	
- номер и почтовый адрес Инспекции Федеральной налоговой службы, в которой участник размещения заказа зарегистрирован в качестве налогоплательщика	
- ИНН, КПП, ОГРН, ОКПО	
Банковские реквизиты	
-наименование обслуживающего банка	
-расчетный счет	
-корреспондентский счет	
-БИК	

4. Опись документов в составе заявки на участие в аукционе

№ п/п	Наименование документа	Стр.
<i>В письменной форме на бумажном носителе</i>		
1.	Заявка на участие в открытом аукционе.	
2.	Техническое предложение.	
...	Доверенность на участие в открытом аукционе №_____от_____.	
...		
...		
...		
...		
<i>В электронной форме на электронном носителе</i>		
№ п/п	Наименование документа	
1.	Копия технического предложения (при необходимости с приложениями)	

Подпись:

должность

подпись

Фамилия И. О.

М.П.

ТЕХНИЧЕСКОЕ ПРЕДЛОЖЕНИЕ

Исполняя наши обязательства и изучив документацию об открытом аукционе на право заключить муниципальный контракт на _____
(указать предмет муниципального контракта, номер лота)

_____,
в том числе условия и порядок проведения настоящего аукциона, мы _____

_____,
(указать полное наименование участника размещения заказа, индекс, почтовый адрес)

в лице

_____,
(указать должность, ФИО)

действующего на основании _____,
уполномоченного в случае признания нас победителями аукциона подписать муниципальный контракт, согласны выполнить предусмотренные аукционом функции в соответствии с требованиями документации об аукционе и на условиях которые мы представили в настоящем техническом предложении:

Предлагаемые условия заключения муниципального контракта	
1. Предмет муниципального контракта ¹	
2. Объем выполняемых работ ²	
3. Предложения по качеству, техническим характеристикам, безопасности, условиям и результатам выполняемых работ	
4. Место выполнения работ	
5. Срок (период) выполнения работ	
6. Форма, сроки и порядок оплаты работ	
7. Срок предоставления гарантий качества работ	
8. Объем предоставления гарантий качества работ	
9. Соответствие национальным, региональным, международным стандартам (ГОСТ, ОСТ, ISO, ТУ и др.)	
10. Информация о наличии сертификатов соответствия материалов требованиям по качеству	
11. Размер обеспечения исполнения муниципального контракта	
12. Иные показатели, подтверждающие соответствие выполняемых работ, потребностям заказчика	

Подпись:

М.П.

¹ Строка 1 «Предмет муниципального контракта» заполняется в соответствии с формулировкой, содержащейся в Информационной карте.

² Строка 2 «Объем выполняемых работ» заполняется в соответствии с формулировкой, содержащейся в Информационной карте.

**ФОРМА ДОВЕРЕННОСТИ НА ПРЕДСТАВИТЕЛЯ УЧАСТНИКА
РАЗМЕЩЕНИЯ ЗАКАЗА**

ДОВЕРЕННОСТЬ № _____

(прописью число, месяц и год выдачи доверенности)

(место выдачи доверенности)

(полное наименование участника размещения заказа – для юридических лиц,

фамилия, имя, отчество, паспортные данные, место жительства – для физических лиц)

доверяет _____

(фамилия, имя, отчество, должность)

паспорт серии _____ № _____ выдан _____ «_____» _____ г.

представлять интересы _____

(наименование (ФИО) участника размещения заказа)

в связи с участием в открытом аукционе на право заключить муниципальный контракт на

(указать наименование и предмет аукциона)

для нужд _____

(указать наименование заказчика)

который состоится «_____» _____ г.

В целях выполнения данного поручения _____ уполномочен представлять необходимые документы, подписывать от имени доверителя все документы, участвовать в процедуре проведения аукциона с правом подачи предложений по цене контракта, а также совершать иные действия, связанные с выполнением данного поручения.

Подпись _____ удостоверяю.
(Ф.И.О. удостоверяемого) (подпись удостоверяемого)

Доверенность действительна по «_____» _____ г.

Подпись доверителя _____ (_____)
должность, подпись (ФИО)

М.П.

Дата, исх. номер
На бланке организации

Заказчику
Уполномоченному органу

ЗАПРОС НА РАЗЪЯСНЕНИЕ ДОКУМЕНТАЦИИ ОБ АУКЦИОНЕ

Прошу Вас разъяснить следующие положения документации об открытом аукционе на право заключить муниципальный контракт на _____

_____ для

нужд _____

(дата и время проведения аукциона – «___» _____ 2010 г. в __:__ по московскому времени):

№ п/п	Раздел документации об аукционе (инструкции участникам размещения заказа, информационной карты аукциона и т.п.)	Ссылка на пункт документации об аукционе, положения которого следует разъяснить	Содержание запроса на разъяснение положений документации об аукционе
1.			
2.			
3.			

Ответ на запрос прошу направить в организацию по адресу:

(почтовый адрес организации, направившей запрос)

Руководитель организации _____

подпись

Фамилия И.О.

ПРОЕКТ МУНИЦИПАЛЬНОГО КОНТРАКТА № _____
на выполнение работ для муниципальных нужд г. Владимира

г. Владимир

«____» _____ 2010 г.

Управление наружной рекламы и информации администрации города Владимира, именуемое в дальнейшем «Заказчик», в соответствии с Положением об управлении, утвержденным распоряжением главы города от 28.01.2009 № 66-р, в лице начальника управления _____, с одной стороны, и _____, именуемое в дальнейшем «Подрядчик», в лице _____, действующего на основании _____, с другой стороны, с соблюдением требований Федерального закона от 21.07.2005 № 94-ФЗ "О размещении заказов на поставки товаров, выполнение работ, оказание услуг для государственных и муниципальных нужд" и иного действующего законодательства Российской Федерации, на основании результатов аукциона на право заключения муниципального контракта на выполнение работ по установке и демонтажу объемной светодинамической конструкции в виде стилизованной ели «Метелица», заключили настоящий Контракт о нижеследующем:

1. ПРЕДМЕТ КОНТРАКТА

1.1. На основании решения аукционной комиссии (протокол _____ от _____) по размещению заказа на право заключения муниципального Контракта на выполнение работ для муниципальных нужд города Владимира Заказчик поручает, а Подрядчик принимает на себя обязательства по выполнению на свой риск собственными и/или привлеченными силами и средствами комплекса работ, а именно: установку и демонтаж объемной светодинамической конструкции в виде стилизованной ели «Метелица» на Садовой площади города Владимира в соответствии с техническим заданием (приложение № 1), являющимся неотъемлемой частью настоящего Контракта.

1.2. Контракт включает в себя следующие этапы работ:

1 этап:

1. Изготовление элементов декоративного оформления - светоотражающих гирлянд (тросы с фольгой) в соответствии с техническим заданием.

2. Окраска металлоконструкций ели, шкафа и металлической части ограждения, монтаж металлоконструкции, элементов оформления, ограждения, системы подсветки объемной светодинамической конструкции в виде стилизованной ели «Метелица» в соответствии с техническим заданием (включая доставку объемной светодинамической конструкции и элементов оформления к месту установки).

2 этап:

1. Эксплуатационное обслуживание - с момента установки объемной светодинамической конструкции в виде стилизованной ели «Метелица» до начала демонтажа.

2. Демонтаж металлоконструкции, элементов оформления, ограждения, системы подсветки объемной светодинамической конструкции в виде стилизованной ели «Метелица» (включая доставку к месту хранения и передачу заказчику) в соответствии с техническим заданием.

1.3. Заказчик обязуется создать Подрядчику необходимые условия для выполнения работ по настоящему Контракту, принять их результат и уплатить обусловленную настоящим Контрактом цену.

1.4. Подрядчик выполняет работы с использованием своих материалов, приспособлений, технических и подручных средств.

2. ЦЕНА КОНТРАКТА

2.1. Цена настоящего Контракта с учетом результатов проведенного аукциона и в соответствии со сметным расчетом (приложение №2), являющимся неотъемлемой частью Контракта, составляет _____, и является твердой на весь период действия настоящего Контракта.

Цена Контракта включает в себя расходы подрядчика на перевозку, страхование, уплату таможенных пошлин, налогов, сборов и других обязательных платежей, затраты на материалы, приспособления, и подручные средства, необходимые для выполнения работ, привлечение спецтехники и транспортных средств в соответствии с техническим заданием, командировочные расходы, проживание и т.д.

2.2. Изменение общей стоимости работ по настоящему Контракту должно быть оформлено протоколом или дополнительным соглашением к настоящему Контракту.

2.3. Оплата работ по настоящему Контракту производится по безналичному расчету, без предоплаты, поэтапно.

Сроки начала и окончания каждого этапа работ указаны в календарном плане выполнения работ (приложение № 3).

Расчет по первому этапу работ производится после подписания акта выполненных работ в течение 15 банковских дней.

Окончательный расчет производится после подписания акта выполненных работ по второму этапу с учетом произведенных платежей в течение 15 банковских дней.

3. СРОКИ ВЫПОЛНЕНИЯ РАБОТ

3.1. Начальный и конечный сроки выполнения работ по настоящему Контракту определены согласно календарному плану (приложение № 3), являющимся неотъемлемой частью настоящего Контракта.

4. ПОРЯДОК СДАЧИ И ПРИЕМКИ РАБОТ

4.1. Предусмотренные настоящим Контрактом работы осуществляются в полном соответствии с техническим заданием по предмету Контракта.

4.2. Качество выполненной Подрядчиком работы должно соответствовать условиям Контракта и требованиям технического задания.

4.3. Заказчик обязан с участием Подрядчика провести приемку выполненных работ в течение 3-х рабочих дней и подписать акт выполненных работ, а при обнаружении отступлений от Контракта, ухудшающих результаты работ, или иных недостатков в работе немедленно заявить об этом Подрядчику.

4.4. В случае мотивированного отказа Заказчика от приемки выполненных работ сторонами составляется двухсторонний акт с перечнем выявленных недостатков и сроков их устранения.

4.5. Выявленные недостатки устраняются Подрядчиком за счет собственных средств в установленные Заказчиком сроки.

4.6. При наличии замечаний к качеству выполнения предусмотренных настоящим Контрактом работ, зафиксированных актом выполненных работ, допускается уменьшение размера вознаграждения Подрядчику в размере до 5% от стоимости вида работ, к которому предъявляются претензии по качеству.

4.7. Невыполнение какого-либо вида работ, предусмотренных настоящим Контрактом, влечет за собой соответствующее уменьшение цены Контракта.

5. ОБСТОЯТЕЛЬСТВА НЕПРЕОДОЛИМОЙ СИЛЫ

5.1. Стороны освобождаются от ответственности за полное или частичное неисполнение своих обязательств по настоящему Контракту в случае, если оно явилось следствием обстоятельств непреодолимой силы, а именно: наводнения, пожара, землетрясения, диверсии, военных действий, блокад, изменения законодательства,

препятствующих надлежащему исполнению обязательств по настоящему Контракту, а также других чрезвычайных обстоятельств, которые возникли после заключения настоящего Контракта и непосредственно повлияли на исполнение Сторонами своих обязательств, а также, которые Стороны были не в состоянии предвидеть и предотвратить.

5.2. Сторона, для которой надлежащее исполнение обязательств оказалось невозможным вследствие возникновения обстоятельств непреодолимой силы, обязана в течение 5 (пяти) календарных дней с даты возникновения таких обстоятельств уведомить в письменной форме другую Сторону об их возникновении, виде и возможной продолжительности действия.

6. ПРОЧИЕ УСЛОВИЯ

6.1. Подрядчик обязан в письменной форме известить Заказчика о начале выполнения работ.

6.2. Заказчик вправе во всякое время осуществлять контроль, проверять ход и качество работы, выполняемой Подрядчиком, без вмешательства в его оперативно-хозяйственную деятельность.

6.3. Все изменения и дополнения по настоящему Контракту оформляются дополнительными соглашениями, подписанными Сторонами.

6.4. В случае изменения у какой-либо из Сторон юридического статуса, адреса, названия и банковских реквизитов она обязана в течение 3 (трех) рабочих дней со дня возникновения изменений известить другую Сторону.

7. ДОПОЛНИТЕЛЬНЫЕ УСЛОВИЯ

7.1. Показателем качества выполнения Подрядчиком предусмотренных Контрактом работ является установка новогодней ели в срок, точное техническое и визуальное соответствие техническому заданию, ее бесперебойное функционирование в течение указанного периода или экстренное устранение возникающих неполадок, своевременный демонтаж.

7.2. Подрядчик при производстве работ обязан:

- соблюдать правила технической безопасности;
- соблюдать природоохранные и противопожарные нормы;
- учитывать действующие строительные нормы и правила;
- исключить повреждение имущества третьих лиц;
- не создавать препятствий движению автотранспорта;
- не допускать засорения территории, прилегающей к месту производства работ, своевременно убирать образующийся при монтаже и демонтаже мусор;
- исполнять полученные в ходе выполнения работы указания Заказчика, если такие указания не противоречат условиям настоящего Контракта.

7.3. Подрядчик обязан передать Заказчику или уполномоченному представителю Заказчика на хранение все элементы новогодней ели, соответствующим образом упакованные.

7.4. Заказчик обеспечивает:

- расчистку места производства работ от снега;
- охрану новогодней ели и элементов оформления от начала производства работ по монтажу, в течение всего периода нахождения конструкции на месте установки, и до завершения работ по транспортировке конструкции на склад после демонтажа.

7.5. Подрядчик обеспечивает проведение специальных мероприятий:

- по подготовке основания для установки конструкции;
- по сохранности цветников (посадок тюльпанов под зиму) в местах производства работ.

8. ОТВЕТСТВЕННОСТЬ СТОРОН

8.1. Стороны несут ответственность за неисполнение либо за ненадлежащее исполнение обязательств по настоящему Контракту в соответствии с гражданским, а также иным действующим законодательством Российской Федерации и условиями настоящего Контракта.

8.2. За нарушение установленного Контрактом сроков выполнения работ, предусмотренных календарным планом, Подрядчик уплачивает Заказчику пени в размере 0,1% от стоимости цены Контракта за каждый день просрочки.

8.3. В случае просрочки исполнения Заказчиком обязательства, предусмотренного настоящим Контрактом, Подрядчик вправе потребовать уплаты неустойки (штрафа, пеней). Неустойка (штраф, пеня) начисляется за каждый день просрочки исполнения обязательства, предусмотренного Контрактом, начиная со дня, следующего после дня истечения установленного Контрактом срока исполнения обязательств. Размер такой неустойки (штрафа, пеней) устанавливается в размере одной трехсотой действующей на день уплаты неустойки (штрафа, пеней) ставки рефинансирования Центрального банка Российской Федерации.

8.4. Уплата неустойки (штрафа, пеней) не освобождает стороны от исполнения обязательств по Контракту.

8.5. Заказчик не несет ответственности за несвоевременное перечисление денежных средств Подрядчику при задержке бюджетного финансирования.

8.6. В случае нарушения режима функционирования ОДК Подрядчик по вызову Заказчика обязан в течение 6 часов прибыть к месту установки ОДК для устранения нарушений.

8.7. В случае отказа Подрядчиком исправить выявленные недостатки в выполнении работ, предусмотренных настоящим Контрактом, либо исправить возникшие в ходе эксплуатации нарушения функционирования ОДК, Заказчик вправе поручить выполнение работ третьим лицам, а Подрядчик обязуется оплатить работы, выполненные третьими лицами, до истечения срока действия настоящего Контракта.

В случае неисполнения Подрядчиком обязательств по оплате третьи лицам в установленный срок, Заказчик вправе задержать оплату по настоящему Контракту.

8.8. В случаях, когда работа выполнена Подрядчиком с отступлениями от Контракта, ухудшившими результат работы, или с иными недостатками, которые делают его не пригодным для предусмотренного в контракте использования, Заказчик вправе по своему выбору потребовать от подрядчика:

- безвозмездного устранения недостатков в разумный срок;
- соразмерного уменьшения установленной за работу цены;
- возмещения своих расходов на устранение недостатков.

8.9. Подрядчик, предоставивший материал для выполнения работы, отвечает за его качество в соответствии с действующим законодательством.

8.10. Подрядчик, получивший для выполнения работы элементы конструкции: металлоконструкцию, декоративное и световое оформление, оборудование и другие элементы, за свой счет устраняет возможные их повреждения, возникшие по причине нарушения технологии монтажа и демонтажа или неаккуратного обращения при монтаже и демонтаже.

9. ПОРЯДОК РАЗРЕШЕНИЯ СПОРОВ

9.1. Все споры и разногласия между Сторонами, возникающие в период действия настоящего Контракта, разрешаются путем переговоров.

9.2. В случае не урегулирования споров и разногласий путем переговоров спор подлежит разрешению в Арбитражном суде Владимирской области.

10. СРОК ДЕЙСТВИЯ КОНТРАКТА

10.1. Настоящий Контракт вступает в силу со дня его подписания Сторонами и

действует до момента полного выполнения Сторонами взятых на себя обязательств.

10.2. Все изменения и дополнения к настоящему Контракту оформляются в письменном виде в форме дополнительного соглашения и вступают в силу с момента их подписания Сторонами по Контракту.

10.3. Контракт, может быть, расторгнут в случаях, предусмотренных действующим законодательством Российской Федерации.

10.4. Во всем остальном, что не предусмотрено настоящим Контрактом, Стороны руководствуются действующим законодательством Российской Федерации.

10.5. Настоящий Контракт заключен в двух экземплярах, имеющих одинаковую юридическую силу, по одному экземпляру для каждой из Сторон.

11. ЮРИДИЧЕСКИЕ АДРЕСА И БАНКОВСКИЕ РЕКВИЗИТЫ СТОРОН

Заказчик: Управление наружной рекламы и информации администрации города Владимира, 600017, г. Владимир, ул. Горького, д. 40; ИНН 3328103203 / КПП 332801001 Лицевой счет № 03283004440 в УФК по Владимирской области (ОФК 02); р/сч 40204810300000000040 в ГРКЦ ГУ Банка России по Владимирской области г.Владимир БИК 041708001; ОГРН 1053301539741; ОКПО 75639004; ОКВЭД 75.11.31
т.: (4922) 33-58-55

Подрядчик:

ПОДПИСИ СТОРОН:

Подрядчик:

Заказчик:

Управление наружной рекламы
и информации администрации
города Владимира

_____ Г.Е. Шульга

М.П.

М.П.

Настоящий Контракт составлен в 2 (двух) экземплярах, каждый экземпляр содержит _____ (_____) листов.

Неотъемлемой частью Контракта являются следующие приложения:

Приложение № 1 – Техническое задание

Приложение № 2 – Календарный план

**Техническое задание
на установку и демонтаж объемной светодинамической конструкции в виде
стилизованной ели «Метелица»**

1. Описание объекта.

Объемная светодинамическая конструкция в виде стилизованной ели «Метелица» (ОДК) представляет собой конструкцию, состоящую из центрального столба, прикрепленного к раме с пригрузами, заканчивающегося верхушкой типа «Кристалл».

От верхней части столба к периферийной части опорной рамы спускаются 16 направляющих тросов, к которым крепятся по всей длине гирлянды белт –лайт.

Тросы со светоотражающими элементами крепятся вертикально от направляющих тросов к радиальным элементам рамы по 16 элементов в каждой из 16 секций.

Сверху конструкция подсвечивается тремя прожекторами мощностью 400 Вт.

Потребляемая мощность ОДК – 3 кВт.

Высота ОДК - 14,7 м.

Пригрузки – 3 бетонных блока весом по 100 кг.

По периметру ели устанавливается металлическое секционное ограждение высотой 1200 мм с навесными панелями из фанеры с наклеенной светоотражающей пленкой.

2. Объем работ.

2.1. Первый этап.

2.1.1. Изготовление элементов декоративного оформления— светоотражающих элементов (тросы с закрепленными на них элементами из фольги) общей длиной 1483 метра, распределение фрагментов по секциям - см. приложение № 1 к техническому заданию.

2.1.2. Окраска рамы, центрального столба, шкафа, металлических частей ограждения.

Работы по покраске могут производиться как по месту монтажа ОДК, так и на территории склада.

Цвет краски – белый, окраска - в два слоя.

Краска приобретается Подрядчиком в рамках Контракта.

2.1.3. Доставка ОДК и элементов оформления к месту монтажа.

2.1.4. Монтаж металлоконструкции, элементов оформления, ограждения, системы подсветки ОДК.

2.1.4.1. Последовательность монтажа.

Рама, состоящая из трех элементов (центрального и двух боковых), устанавливается на 8 опорных лап, под которые подкладываются башмаки. Башмаки устанавливаются на деревянные щиты. Место установки – газон.

Перед установкой, в целях защиты газона, место установки покрывается баннерной тканью (предоставляется Заказчиком).

На раму устанавливается центральный столб, размещаются пригрузки, закрепляется верхушка, устанавливаются прожекторы.

Далее натягиваются направляющие тросы, крепятся тросы со светоотражающими элементами.

Кабели, гирлянды и провода крепятся к направляющим тросам и центральному столбу с помощью пластиковых хомутов.

К центральному столбу крепится ящик, куда помещаются аппараты защиты и управления электрической частью.

Подключение питающего кабеля длиной 40 м (приобретается Подрядчиком в рамках Контракта).

Чертежи ОДК, электрическая схема и ведомость элементов ОДК даны в приложениях 4-7 к техническому заданию.

2.1.4.2. Металлоконструкция, верхушка, опорная рама, пригрузки, электрический шкаф, направляющие тросы (растяжки), гирлянды белт –лайт, прожекторы, ограждение, деревянные щиты под башмаки – имеются у Заказчика.

Подрядчик в рамках контракта обеспечивает наличие комплектующих элементов для монтажа и системы подсветки в соответствии со спецификацией (см. приложение №1 к техническому заданию).

2.2. 2 этап.

2.2.1. Эксплуатационное обслуживание.

Эксплуатационное обслуживание включает в себя обеспечение Подрядчиком в течение срока действия Контракта:

- устойчивости конструкции, сохранности светового и декоративного оформления;
- бесперебойного функционирования светодинамики.

Заказчик обеспечивает круглосуточную охрану ОДК.

2.2.2. Демонтаж ОДК, системы подсветки, ограждения и доставка на склад Заказчика, складирование.

2.3. Требуемые механизмы для производства работ.

- кран на автомобильном ходу;
- вышки телескопические 25 м - 2 шт.;
- автомобиль бортовой (длинномер);
- автомобиль бортовой грузоподъемностью до 5 т, Зил;
- автомобиль бортовой грузоподъемностью до 5 т, Газель;

Потребность в механизмах и транспортных средствах Подрядчик обеспечивает самостоятельно в рамках контракта.

2.4. Требования к производству работ.

2.4.1. Производство монтажно-демонтажных работ в соответствии с действующими нормами и правилами, требованиями технической безопасности.

2.4.2. Смонтированная конструкция технически и визуально должна в точности соответствовать фотографии (см. приложение № 2 и № 3 к техническому заданию).

2.4.3. Электромонтажные работы включают в себя подключение питающего кабеля длиной 40 м.

2.4.4. Технические условия на подключение к сетям уличного освещения обеспечивает Заказчик.

2.4.5. Сдача объекта в эксплуатацию в соответствии с действующими нормами и правилами.

2.4.6. Расчистку места производства работ от снега обеспечивает Заказчик.

2.5. Требования к качеству работ.

2.5.1. Подрядчик обеспечивает в течение срока действия Контракта:

- устойчивость конструкции, сохранность светового и декоративного оформления;
- бесперебойного функционирования светодинамики.

2.5.2. В случае нарушения режима функционирования ОДК Подрядчик по вызову Заказчика обязан в течение 6 часов прибыть к месту установки ОДК для устранения нарушений.

В случае выхода из строя декоративного оформления (светоотражающих гирлянд) или светодинамического оформления в период действия Контракта при отсутствии форс – мажорных обстоятельств, Подрядчик обязан за счет собственных средств восстановить вышедшее из строя оборудование.

**ПРИЛОЖЕНИЕ № 1
К ТЕХНИЧЕСКОМУ ЗАДАНИЮ**

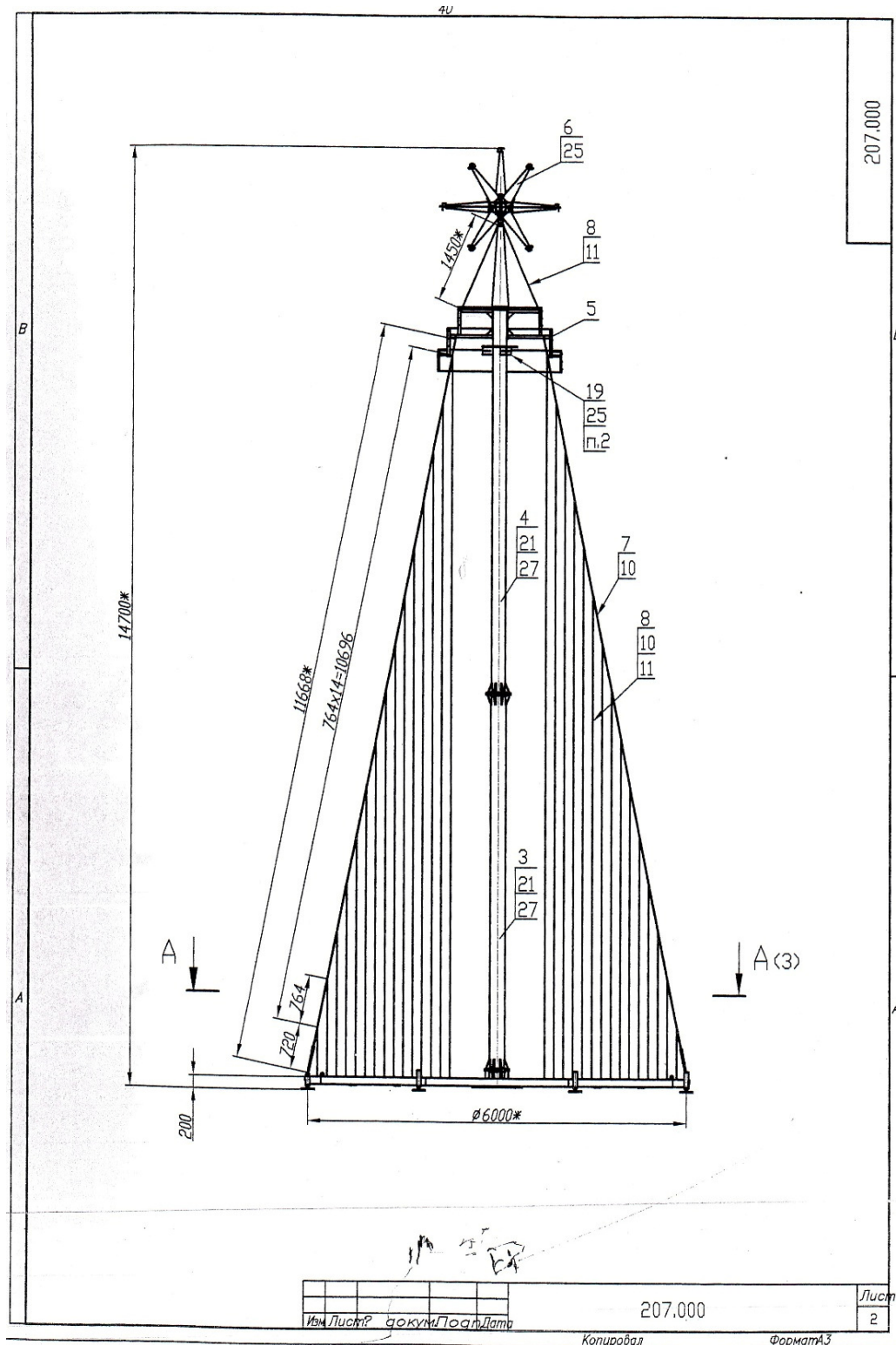
СПЕЦИФИКАЦИЯ ЭЛЕМЕНТОВ ДЕКОРАТИВНОГО ОФОРМЛЕНИЯ И КИМПЛЕКТУЮЩИХ

№	Наименование элементов	Ед. изм.	Кол-во	Примечание
	Декоративное оформление (фольга на тросах):			
1	Трос d=2 мм (1 ярус, L=750 мм)	шт.	16	Светоотражающие гирлянды, состоящие из тросов и фольги с элементами крепления, должны быть выполнены из материалов, устойчивых к атмосферным осадкам, визуально эстетичными.
2	Трос d=2 мм (2 ярус, L=1500 мм)	шт.	16	
3	Трос d=2 мм (3 ярус, L=2250 мм)	шт.	16	
4	Трос d=2 мм (4 ярус, L=3000 мм)	шт.	16	
5	Трос d=2 мм (5 ярус, L=3750 мм)	шт.	16	
6	Трос d=2 мм (6 ярус, L=4500 мм)	шт.	16	
7	Трос d=2 мм (7 ярус, L=5250 мм)	шт.	16	
8	Трос d=2 мм (8 ярус, L=6010 мм)	шт.	16	
9	Трос d=2 мм (9 ярус, L=6750 мм)	шт.	16	
10	Трос d=2 мм (10 ярус, L=7500 мм)	шт.	16	
11	Трос d=2 мм (11 ярус, L=8250 мм)	шт.	16	
12	Трос d=2 мм (12 ярус, L=9000 мм)	шт.	16	
13	Трос d=2 мм (13 ярус, L=9750 мм)	шт.	16	
14	Трос d=2 мм (14 ярус, L=10490 мм)	шт.	16	
15	Трос d=2 мм (15 ярус, L=11240 мм)	шт.	16	
16	Трос d=2 мм (16 ярус, L=1450 мм)	шт.	16	
	КОМПЛЕКТУЮЩИЕ ЭЛЕМЕНТЫ ДЛЯ МОНТАЖА			
1	Зажим винтовой для каната, d=8мм	шт.	300	Зажимы должны быть выполнены из материалов, устойчивых к атмосферным осадкам.
2	Зажим винтовой для каната, d=2мм	шт.	260	
3	Башмак деревянный под домкраты (шт.	3	
4	Зажим прокалывающий KZEP-13 (горсадо)	шт.	6	
5	Хомут пластиковый атмосферостойкий 200x3,6мм	шт.	500	
6	Хомут пластиковый атмосферостойкий 1040x9,0мм	шт.	50	
	КОМПЛЕКТУЮЩИЕ К СИСТЕМЕ ПОДСВЕТКИ			
1	Патрон для кабеля HO5RNH2-F цоколь E-27	шт.	10	Элементы подсветки должны соответствовать характеристикам для наружного применения.
2	Лампа светодиодная синяя E27, 220В	шт.	10	
3	Лампа светодиодная белая E27, 24В	шт.	10	
4	Стробоскоп E27, 220В	шт.	10	

Приложение № 2 к техническому заданию.
Ель «Метелица» в дневное время суток







Приложение № 5 к техническому заданию.
Ведомость элементов ели «Метелица»

000'202

Ведомость элементов

Перв. примен.

Справ. ?

Инв. ? покл. Попр. и вкл. вкл. инв. ? инв. ? инв. Попр. и вкл.

Поз.	Обозначение	Наименование	Кол-во	Масса, кг	
				шт.	Общая
1	207.100	Основание-центр	1	620.6	620.6
2	207.200	Основание-бок	2	236.7	473.4
3	207.300	Стойка-1	1	295.5	295.5
4	207.400	Стойка-2	1	291.0	291.0
5	207.500	Верхушка	1	94.1	94.1
6	207.600	Стойка со звездой	1	42.8	42.8
7		Канат оцинкованный Ø 8мм.	196м		43.0
8		Канат оцинкованный Ø 2мм.	1483		35.4
9	ГОСТ 9690-71	Талреп 0.3 ВУ-0Ш	16		8.0
10		Зажим винтовой для каната Ø8мм.	304		12.5
11		Зажим винтовой для каната Ø2мм.	256		3.36
				Итого	1919.7
		<u>Метизы</u>			
19	ГОСТ 7798-70	Болт М10х30	6		
20	ГОСТ 7798-70	Болт М12х30	24		
21	ГОСТ 7798-70	Болт М16х45	28		
25	ГОСТ 5915-70	Гайка М10	14		
26	ГОСТ 5915-70	Гайка М12	24		
27	ГОСТ 5915-70	Гайка М16	28		

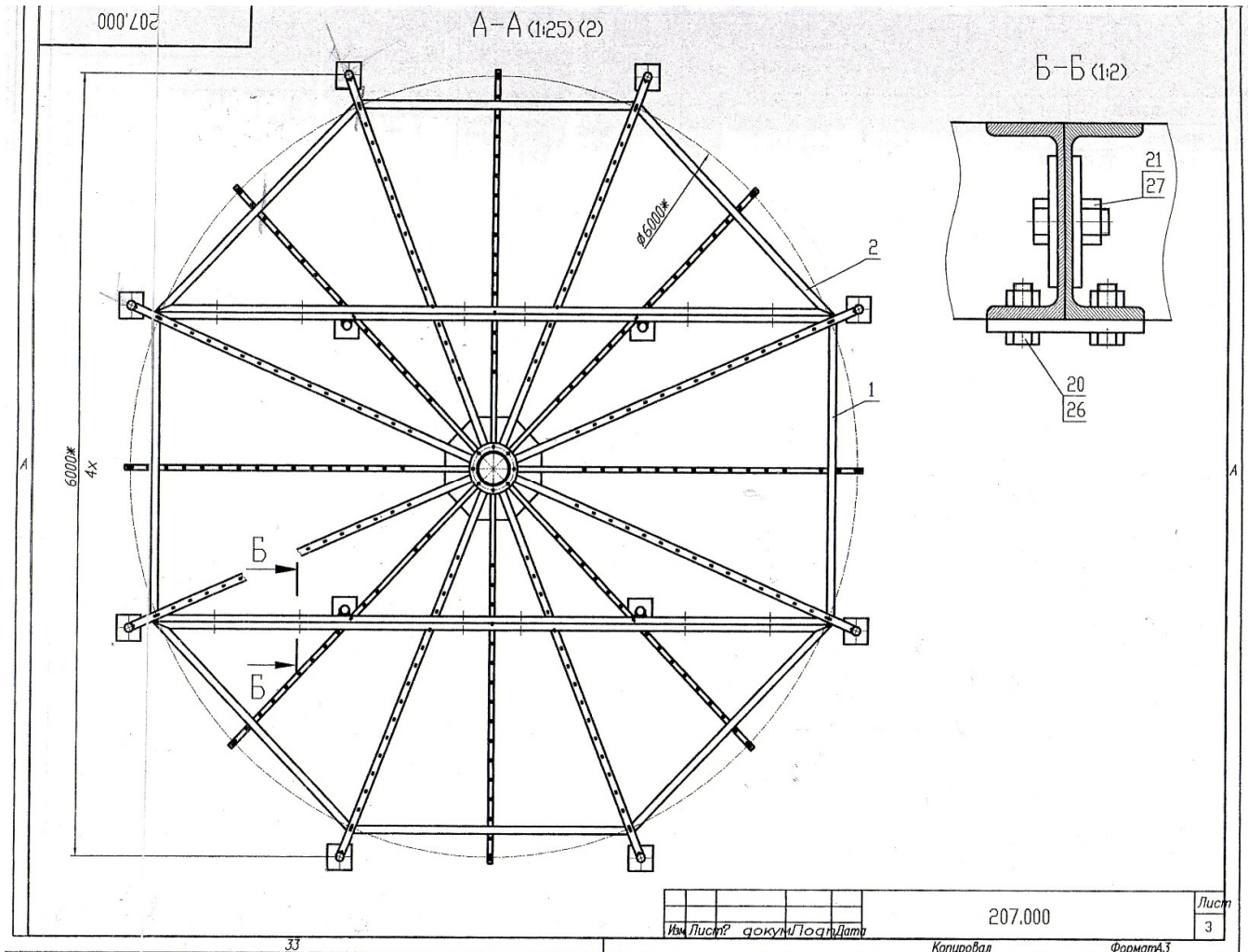
1. ЖРазмеры для справок.
2. Болты поз.19 для крепления трех прожекторов ГО 007-400.
Масса прожекторов-27кг.

				207.000			
Изм/Лист	№ докум	Попр.	Дата	Ель световая Н=14,5м	Лит.	Масса	Масштаб
Разраб	Филиппов	13.09.97				1919.7	1:50
Проб	Титов				Лист 1	Листов 3	
Т.контр					ОАО "Мосгорреклама"		
И.контр							
Утв.	АНТОНОВ						

Копировать

Формат А3

Приложение № 6 к техническому заданию.
 Чертеж ели «Метелица», вид сверху..



Смета

на восстановительный ремонт элементов оформления, окраску металлоконструкции и ограждения, доставку, монтаж, эксплуатационное обслуживание, демонтаж объемно-декоративной композиции в виде Ели "Метелица" 14,5 м к празднованию Нового 2011 Года и Рождества Христова в г. Владимир

№	Наименование работ	Стоимость ед. (руб)	Кол-во (шт.)	Сумма (руб)
1 этап				
1	Изготовление светоотражающих гирлянд (расчет на секцию) (Договор)	6 621,88	16	105 950,08
2				
3	Окраска металлоконструкции объемно-декоративной конструкции в виде ели "Метелица" и ограждения Доставка со склада, монтаж металлоконструкции, элементов оформления, ограждения, системы подсветки объемно-декоративной конструкции в виде ели "Метелица"	1 887,66 562 971,60	1 1	1 887,66 562 971,60
	ИТОГО:			670 809,34
2 этап				
4	Демонтаж металлоконструкции, элементов оформления, ограждения, системы подсветки объемно-декоративной конструкции в виде ели "Метелица", доставка к месту хранения	193 090,66	1	193 090,66
5	Эксплуатационное обслуживание объемно-декоративной конструкции в виде ели "Метелица"	-	-	18 000,00
	ИТОГО:			211 090,66
	ИТОГО: в т.ч. НДС 18%			881 900,00 134 527,12

Локальная смета
(локальный сметный расчет)

на **Окраска металлоконструкции и ограждения объемно-декоративной конструкции "Метелица"**
(наименование работ и затрат, наименование объекта)

Основание: чертежи №

Сметная стоимость 1,89 тыс.руб

Составлен(а) в ценах 1 кв 2010 г. ТЕР Владимирской обл.

№ п/п	Шифр расценки и коды	Наименование работ и затрат	Единица изме- рения	Кол-во единиц	Цена на ед. изм. руб.	Коэффициенты			ВСЕГО затрат, руб.	Справочно
						попра- вочные	зимних удоро- жаний	перес- чета		ЗТР, всего чел.-час Ст-ть ед.

	ресурсов									с начислен.
1	2	3	4	5	6	7	8	9	10	11
1	13-03-002-4	Огрунтовка металлических поверхностей за один раз: грунтовкой ГФ-021	<i>100 м2 внутренней поверхности шахты</i>	0,1						
		ЗП			56,50		1	10,58	59,78	
		ЭМ			9,31		1	5,28	4,92	
		в т.ч. ЗПМ			0,10		1	10,58	(0,11)	
		МР			322,32		1	4,6	148,27	
		НР от ЗП	%	84,6					50,67	
		СП от ЗП	%	70					41,92	
		НР и СП от ЗПМ	%	0					0,00	
		ЗТР	чел-ч	5,31			1		0,53	
									305,56	3 055,60
2	15-04-030-3	Масляная окраска металлических поверхностей: стальных балок, труб диаметром более 50 мм и т.п., количество окрасок 2	<i>100 м2 окрашиваемой поверхности</i>	0,1						
		ЗП			359,22		1	10,58	380,05	
		ЭМ			2,46		1	5,28	1,30	
		в т.ч. ЗПМ			0,14		1	10,58	(0,15)	
		МР			42,75		1	4,6	19,67	
2,1	101-9840	Краски масляные для внутренних работ	<i>т</i>	0,00245	25					
		НР от ЗП	%	98,7	226,77		1	4,6	285,12	
		СП от ЗП	%	55					209,11	
		НР и СП от ЗПМ	%	0					0,00	
		ЗТР	чел-ч	40,59			1		4,06	
									1 270,51	12 705,10
		Итого							1 576,07	
		Итого								1 576,07
		Зимнее удорожание 1,5%								23,64
		Итого								1 599,71
		НДС 18%								287,95
		Всего								1 887,66

Локальная смета
(локальный сметный расчет)

на Доставка со склада, монтаж металлоконструкции, элементов оформления, ограждения, системы подсветки объемно-декоративной конструкции в виде ели "Метелица"

(наименование работ и затрат, наименование объекта)

Основание: чертежи №

Сметная
стоимость 562,97 тыс.руб
Средства на оплату труда 81,68 тыс.руб

Составлен(а) в ценах 1 кв. 2010 г. ТЕР Владимирской обл.

№ п/п	Шифр расценки и коды ресурсов	Наименование работ и затрат	Единица измерения	Кол-во единиц	Цена на ед. изм. руб.	Коэффициенты			ВСЕГО затрат, руб.	Справочно
						поправочные	зимних удорожаний	пересчета		ЗТР, всего чел.-час
1	2	3	4	5	6	7	8	9	10	11

Раздел Монтаж металлоконструкции

1	09-06-006-6	Монтаж металлоконструкции ствола, фундаментной рамы, верхушки	<i>m</i>	1,8174					25	
		ЗП			1 308,20		1	10,58	154,19	
		МР			865,29		1	4,6	7 233,86	
		НР от ЗП	%	84,6					21	
		СП от ЗП	%	85					280,44	
		ЗТР	чел-ч	137,56				1	21	
									381,06	
										250,00
									75 049,55	41 295,01
2	09-06-006-6	Монтаж металлоконструкции ограждения	<i>m</i>	0,1807						
		ЗП			1 308,20		1	10,58	2 501,02	
		МР			865,29		1	4,6	719,25	
		НР от ЗП	%	84,6					2 115,86	
		СП от ЗП	%	85					2 125,87	
		ЗТР	чел-ч	137,56				1		24,86
									7 462,00	41 294,96
3	м08-02-302-8	Монтаж несущих тросов	<i>шт.</i>	16						
		ЗП			28,98	*1.1	1	10,58	5 396,31	
		НР от ЗП	%	89,3					4 818,90	
		СП от ЗП	%	65					3 507,60	
		ЗТР	чел-ч	3,12		*1.1	1			54,91
									13 722,81	857,68
4	м08-02-303-7	Монтаж троса для светоотражающих гирлянд	<i>км</i>	1,483						
		ЗП			287,06	*1.1	1	10,58	4 954,41	
4,1	537-0094	Канаты двойной свивки типа ТК д. 4.2 мм	<i>10 м</i>	148,3	40,92		1	4,6	914,81	27
4,2	500-9369	Зажимы для троса d=2мм	<i>шт</i>	260	24,40		1	4,6	182,40	29

4,3	500-9040							52	
		Зажимы для троса d=8мм	100 шт.	3	3 800,00		1	4,6	440,00
		НР от ЗП	%	89,3					4 424,29
		СП от ЗП	%	65					3 220,37
		ЗТР	чел-ч	30,9	*1,1		1		50,41
									122 136,28
									82 357,57
Итого									218 370,64

Раздел Монтаж системы подсветки

1	м08-02-409-1	Трубы винилпластовые по установленным конструкциям: Труба по установленным конструкциям, по стенам и колоннам с креплением скобами, диаметр, мм, до 25	100 м	1,1					
		ЗП			223,72	*1,1	1	10,58	2 864,02
		МР			1 612,15		1	4,6	8 157,48
		НР от ЗП	%	89,3					2 557,57
		СП от ЗП	%	65					1 861,61
		ЗТР	чел-ч	23,8	*1,1		1		28,80
									15 440,68
									14 036,98
2	м08-02-412-2	Затягивание проводов в проложенные трубы и металлические рукава: Провод первый одножильный или многожильный в общей оплетке, суммарное сечение, мм2, до 6	100 м	1,1					
		ЗП			63,36	*1,1	1	10,58	811,12
		МР			407,78		1	4,6	2 063,37
		НР от ЗП	%	89,3					724,33
		СП от ЗП	%	65					527,23
		ЗТР	чел-ч	6,74	*1,1		1		8,16
									4 126,05
									3 750,95
3	м08-02-412-9	Затягивание проводов в проложенные трубы и металлические рукава: Провод каждый последующий одножильный или многожильный в общей оплетке, суммарное сечение, мм2, до 6	100 м	0,1					
		ЗП			21,53	*1,1	1	10,58	25,06
		МР			297,73		1	4,6	136,96
3,1	502-0036	Кабель КГ 2 x 1,5 мм2	1000 М	0,12	4 730,00		1	4,6	2 610,96
		НР от ЗП	%	89,3					22,38
		СП от ЗП	%	65					16,29
		ЗТР	чел-ч	2,29	*1,1		1		0,25
									2 811,65
									28 116,50
4	м08-02-411-1	Рукава металлические и вводы гибкие	100 м	0,56					
		ЗП			326,18		1	10,58	1 932,55
		МР			3 933,10		1	4,6	131,67
		НР от ЗП	%	89,3					1 725,77
		СП от ЗП	%	65					1 256,16
		ЗТР	чел-ч	34,7			1		19,43
									15 046,15
									26 868,13

11	м08-03-596-5	Прожектор, отдельно устанавливаемый на кронштейне, установленном на опоре	100 шт.	0,03						
		ЗП			3 428,86	*1.1	1	10,58	1 197,15	
		МР			4 180,34		1	4,6	576,89	
		НР от ЗП	%	89,3					1 069,05	
		СП от ЗП	%	65					778,15	
		ЗТР	чел-ч	346		*1.1	1			11,42
									3 621,24	120 708,00
12	м08-03-545-1	Коробка (ящик) с зажимами для кабелей и проводов сечением до 6 мм ² , устанавливаемая на конструкции на стене или колонне, количество зажимов, до 10	шт.	1						
		ЗП			31,11		1	10,58	329,14	
		МР			75,06		1	4,6	345,28	
		НР от ЗП	%	89,3					293,92	
		СП от ЗП	%	65					213,94	
		ЗТР	чел-ч	3,31			1			3,31
									1 182,28	1 182,28
13	33-04-010-3	подвеска тросов	1 км линии (3провода и 1трос) при 5 опорах	0,08						
		ЗП			391,78		1	10,58	331,60	
		МР			9,79		1	4,6	3,60	
		НР от ЗП	%	98,7					327,29	
		СП от ЗП	%	60					198,96	
		ЗТР	чел-ч	40,1			1			3,21
									861,45	10 768,13
14	м08-02-149-2	Кабель прокладываемый на тросе	100 м кабеля	0,8						
		ЗП			217,41	*1.1	1	10,58	2 024,17	
		МР			900,23		1	4,6	3 312,85	
		НР от ЗП	%	89,3					1 807,58	
		СП от ЗП	%	65					1 315,71	
		ЗТР	чел-ч	22,6		*1.1	1			19,89
									8 460,31	10 575,39
15	м08-01-102-1	Шкаф	шкаф	1						
		ЗП			140,45		1	10,58	1 485,96	
		МР			243,37		1	4,6	1 119,50	
		НР от ЗП	%	89,3					1 326,96	
		СП от ЗП	%	65					965,87	
		ЗТР	чел-ч	14,6			1			14,60
									4 898,29	4 898,29
16	м08-01-054-1	Трансформаторы напряжения: Трансформатор, напряжение, кВ, до 10, однофазный	шт.	1						
		ЗП			7,61		1	10,58	80,51	
		МР			5,54		1	4,6	25,48	
		НР от ЗП	%	89,3					71,90	
		СП от ЗП	%	65					52,33	
		ЗТР	чел-ч	0,79			1			0,79
									230,22	230,22

17	м08-03-526-1	Выключатели установочные автоматические (автоматы) или неавтоматические: Автомат одно-, двух-, трехполюсный, устанавливаемый на конструкции на стене или колонне, на ток, А, до 25	шт.	13						
		ЗП			14,84	1	10,58	2 041,09		
		МР			83,75	1	4,6	5 008,25		
		НР от ЗП	%	89,3				1 822,69		
		СП от ЗП	%	65				1 326,71		
		ЗТР	чел-ч	1,56		1				20,28
									10 198,74	784,52
18	м08-03-526-2	Выключатели установочные автоматические (автоматы) или неавтоматические: Автомат одно-, двух-, трехполюсный, устанавливаемый на конструкции на стене или колонне, на ток, А, до 100	шт.	1						
		ЗП			22,06	1	10,58	233,39		
		МР			98,52	1	4,6	453,19		
		НР от ЗП	%	89,3				208,42		
		СП от ЗП	%	65				151,70		
		ЗТР	чел-ч	2,32		1				2,32
									1 046,70	1 046,70
19	м08-03-536-1	Контроллеры кулачковые: Контроллер кулачковый постоянного или переменного тока на ток до 63 А, устанавливаемый на конструкции	шт.	1						
		ЗП			44,09	1	10,58	466,47		
		МР			807,09	1	4,6	3 712,61		
		НР от ЗП	%	89,3				416,56		
		СП от ЗП	%	65				303,21		
		ЗТР	чел-ч	4,69		1				4,69
									4 898,85	4 898,85
20	м08-02-420-1	Коробки ответвительные: Коробка с предохранителем или разъединителем или автоматом или указателем напряжения	100 шт.	0,02						
		ЗП			2 199,60	1	10,58	465,44		
		МР			1 429,51	1	4,6	131,51		
		НР от ЗП	%	89,3				415,64		
		СП от ЗП	%	65				302,54		
		ЗТР	чел-ч	234		1				4,68
									1 315,13	65 756,50
Итого									155 290,05	

Раздел Работа автотранспорта при монтаже

1	021105	Краны на автомобильном ходу 25 т при работе на монтаже технологического оборудования	<i>МАШ.Ч</i>	16				40	
		ЭМ			476,43	1	5,28	248,81	
		в т.ч. ЗПМ			17,84	1	10,58	(3019,96)	
		НР и СП от ЗПМ	%	0				0,00	
								40 248,81	2 515,55
2	031050	Вышки телескопические 25 м	<i>МАШ.Ч</i>	48				36	
		ЭМ			142,70	1	5,28	165,89	
		в т.ч. ЗПМ			13,50	1	10,58	(6855,84)	
		НР и СП от ЗПМ	%	0				0,00	
								36 165,89	753,46
3	400001	Автомобиль бортовой, грузоподъемностью до 5 т Зил	<i>маш.-ч</i>	12					
		ЭМ			75,40	1	5,28	4 777,34	
								4 777,34	398,11
4	400001	Автомобиль бортовой, грузоподъемностью до 5 т Газель	<i>маш.-ч</i>	16					
		ЭМ			75,40	1	5,28	6 369,79	
								6 369,79	398,11
5	400004	Автомобили бортовые грузоподъемностью до 15 т Длинномер	<i>маш.-ч</i>	16					
		ЭМ			104,42	1	5,28	8 821,40	
								8 821,40	551,34
Итого								96 383,23	
Итого									470 043,92
Зимнее удорожание 1,5%									7 050,66
Итого									477 094,58
НДС 18%									85 877,02
Всего									562 971,60

Локальная смета
(локальный сметный расчет)

на Демонтаж металлоконструкции, элементов оформления, ограждения, системы подсветки объемно-декоративной конструкции в виде
ели "Метелица", доставка к месту хранения
(наименование работ и затрат, наименование объекта)

Основание: чертежи №

Сметная стоимость 193,09 тыс.руб
Средства на оплату труда 39,42 тыс.руб

Составлен(а) в ценах 1 кв 2010 г. ТЕР Владимирской обл.

№ п/п	Шифр расценки и коды ресурсов	Наименование работ и затрат	Единица измерения	Кол-во единиц	Цена на ед. изм. руб.	Коэффициенты			ВСЕГО затрат, руб.	Справочно
						поправочные	зимних удорожаний	пересчета		ЗТР, всего чел.-час
1	2	3	4	5	6	7	8	9	10	11
Раздел Демонтаж системы подсветки										
1	м08-02-409-1	Демонтаж труб винипластовых по установленным конструкциям к=0,4	100 м	1,1						
		ЗП			223,72	*1,1*0,4	1	10,58	1 145,61	
		НР от ЗП	%	89,3					1 023,03	
		СП от ЗП	%	65					744,65	
		ЗТР	чел-ч	23,8		*1,1*0,4	1			11,52
									2 913,29	2 648,45
2	м08-02-411-1	Демонтаж рукавов металлические к=0,4	100 м	0,56						
		ЗП			326,18	*0,4	1	10,58	773,02	
		НР от ЗП	%	89,3					690,31	
		СП от ЗП	%	65					502,46	
		ЗТР	чел-ч	34,7		*0,4	1			7,77
									1 965,79	3 510,34
3	м08-02-405-1	Демонтаж провода к=0,4	100 м	1,04						
		ЗП			360,02	*1,1*0,4	1	10,58	1 743,00	
		НР от ЗП	%	89,3					1 556,50	
		СП от ЗП	%	65					1 132,95	
		ЗТР	чел-ч	38,3		*1,1*0,4	1			17,53
									4 432,45	4 261,97
4	м08-02-405-1	Демонтаж гирлянд к=0,4	100 м	3,01						
		ЗП			360,02	*1,1*0,4	1	10,58	5 044,65	
		НР от ЗП	%	89,3					4 504,87	
		СП от ЗП	%	65					3 279,02	
		ЗТР	чел-ч	38,3		*1,1*0,4	1			50,72
									12 828,54	4 261,97
5	м08-03-596-5	Демонтаж прожектора к=0,4	100 шт.	0,03						
		ЗП			3 428,86	*1,1*0,4	1	10,58	478,86	
		НР от ЗП	%	89,3					427,62	
		СП от ЗП	%	65					311,26	

		ЗТР	чел-ч	346		*1.1*0.4	1		4,57
								1 217,74	40 591,33
6	м08-03-545-1	Демонтаж коробки с зажимами к=0,4	<i>шт.</i>	1					
		ЗП			31,11	*0,4	1	10,58	131,66
		ЭМ			3,26	*0,4	1	5,28	6,89
		в т.ч. ЗПМ			0,03	*0,4	1	10,58	(0,13)
		НР от ЗП	%	89,3					117,69
		СП от ЗП	%	65					85,66
		НР и СП от ЗПМ	%	0					0,00
		ЗТР	чел-ч	3,31		*0,4	1		1,32
								341,90	341,90
7	33-04-010-3	Демонтаж тросов к=0,4	<i>1 км линии (Зпровода и 1трос) при 5 опорах</i>	0,08					
		ЗП			391,78	*0,4	1	10,58	132,64
		НР от ЗП	%	98,7					130,92
		СП от ЗП	%	60					79,58
		ЗТР	чел-ч	40,1		*0,4	1		1,28
								343,14	4 289,25
8	м08-02-149-2	Демонтаж кабеля на тресе к=0,4	<i>100 м кабеля</i>	0,8					
		ЗП			217,41	*1.1*0.4	1	10,58	809,67
		НР от ЗП	%	89,3					723,04
		СП от ЗП	%	65					526,29
		ЗТР	чел-ч	22,6		*1.1*0.4	1		7,96
								2 059,00	2 573,75
9	м08-01-102-1	Демонтаж шкафа к=0,4	<i>шкаф</i>	1					
		ЗП			140,45	*0,4	1	10,58	594,38
		ЭМ			184,14	*0,4	1	5,28	388,90
		в т.ч. ЗПМ			10,80	*0,4	1	10,58	(45,71)
		НР от ЗП	%	89,3					571,60
		СП от ЗП	%	65					416,06
		НР и СП от ЗПМ	%	0					0,00
		ЗТР	чел-ч	14,6		*0,4	1		5,84
								1 970,94	1 970,94
10	м08-02-420-1	Демонтаж коробок ответвительных к=0,4	<i>100 шт.</i>	0,02					
		ЗП			2 199,60	*0,4	1	10,58	186,17
		ЭМ			1 254,48	*0,4	1	5,28	52,99
		в т.ч. ЗПМ			73,58	*0,4	1	10,58	(6,23)
		НР от ЗП	%	89,3					171,81
		СП от ЗП	%	65					125,06
		НР и СП от ЗПМ	%	0					0,00
		ЗТР	чел-ч	234		*0,4	1		1,87
								536,03	26 801,50
		Итого						28 608,82	

Раздел Демонтаж металлоконструкций

1	09-06-006-6	Демонтаж металлоконструкций ели к=0,6	<i>т</i>	1,8174					
		ЗП			1 308,20	*0,6	1	10,58	15 092,51

		НР от ЗП	%	84,6				12 768,26	
		СП от ЗП	%	85				12 828,63	
		ЗТР	чел-ч	137,56		*0,6	1		150,00
								40 689,40	22 388,80
2	09-06-006-6	Демонтаж металлоконструкций ограждения к=0,6		<i>m</i> 0,1807					
		ЗП			1 308,20	*0,6	1	10,58	1 500,61
		НР от ЗП	%	84,6					1 269,52
		СП от ЗП	%	85					1 275,52
		ЗТР	чел-ч	137,56		*0,6	1		14,91
								4 045,65	22 388,77
3	м08-02-302-8	Демонтаж несущих тросов к=0,4		<i>шт.</i> 16					
		ЗП			28,98	*1.1*0.4	1	10,58	2 158,52
		НР от ЗП	%	89,3					1 927,56
		СП от ЗП	%	65					1 403,04
		ЗТР	чел-ч	3,12		*1.1*0.4	1		21,96
								5 489,12	343,07
4	м08-02-303-7	Демонтаж троса для светоотражающих гирлянд к=0,4		<i>км</i> 1,483					
		ЗП			287,06	*1.1*0.4	1	10,58	1 981,77
		НР от ЗП	%	89,3					1 769,72
		СП от ЗП	%	65					1 288,15
		ЗТР	чел-ч	30,9		*1.1*0.4	1		20,16
								5 039,64	3 398,27
		Итого						55 263,81	

Раздел Работа автотранспорта при демонтаже

1	021105	Краны на автомобильном ходу 25 т при работе на монтаже технологического оборудования		<i>МАШ.Ч</i> 16					
		ЭМ			476,43		1	5,28	40 248,81
		в т.ч. ЗПМ			17,84		1	10,58	(3019,96)
		НР и СП от ЗПМ	%	0					0,00
								40 248,81	2 515,55
2	031050	Вышки телескопические 25 м		<i>МАШ.Ч</i> 32					
		ЭМ			142,70		1	5,28	24 110,59
		в т.ч. ЗПМ			13,50		1	10,58	(4570,56)
		НР и СП от ЗПМ	%	0					0,00
								24 110,59	753,46
3	400001	Автомобиль бортовой, грузоподъемностью до 5 т Зил		<i>маш.-ч</i> 8					
		ЭМ			75,40		1	5,28	3 184,90
								3 184,90	398,11
4	400001	Автомобиль бортовой, грузоподъемностью до 5 т Газель		<i>маш.-ч</i> 8					
		ЭМ			75,40		1	5,28	3 184,90
								3 184,90	398,11
5	400004	Автомобили бортовые грузоподъемностью до 15 т Длинномер		<i>маш.-ч</i> 12					
		ЭМ			104,42		1	5,28	6 616,05
								6 616,05	551,34

Итого

77 345,25

Итого

161 217,88

Зимнее удорожание 1,5%

2 418,27

Итого

163 636,15

НДС 18%

29 454,51

Всего

193 090,66

КАЛЬКУЛЯЦИЯ ЗАТРАТ

на изготовление светоотражающих гирлянд (расчет на секцию)

Расчет заработной платы

Наименование работ	Кол-во чел.	Время работы (час)	Почас. ставка (руб)	Зар-та (руб.)
Изготовление светоотражающих гирлянд (макетчик)	4	2	136,16	1089,28
ИТОГО				1089,28

Расчет стоимости материалов (без учета НДС)

Наименование работ	Ед.изм.	Кол-во на 1 секцию	Ст-ть ед.(руб)	Сумма (руб)
Бумага оберточная	рулон	4	140,00	560,00
Пленка "Оракал"	п.м.	9	310,00	2790,00
Лист алюминиевый (3м x 1,2м)	лист	0,02	1050,00	21,00
ИТОГО				3371,00

Расчет стоимости

Материалы	3350,00
Заготовительно-складские расходы 2% от стоимости материалов	67,00
Металлические изделия	21,00
Заготовительно-складские расходы 0,75% от металлических изделий	0,16
Основная зарплата производственного персонала	1089,28
Начисления на зарплату 26,2%	285,39
Итого прямых затрат	4812,83
Накладные расходы 10%	481,28
Итого	5294,11
Плановые накопления 6%	317,65
ИТОГО	5611,76
НДС 18%	1010,12
ВСЕГО ПО СМЕТЕ	6621,88

КАЛЕНДАРНЫЙ ПЛАН ВЫПОЛНЕНИЯ РАБОТ
по установке и демонтажу объемной светодинамической конструкции в виде стилизованной ели
«Метелица» на Садовой площади города Владимира

№ этапа	Наименование работ	Начало работ	Окончание работ
1.	1. Изготовление элементов декоративного оформления-светоотражающих гирлянд (тросы с фольгой) длиной 1483 метра в соответствии техническим заданием.	С момента подписания контракта	01.11.2010
2.	2. Окраска металлоконструкций ели, шкафа и металлической части ограждения, монтаж металлоконструкции, элементов оформления, ограждения, системы подсветки объемной светодинамической конструкции в виде стилизованной ели «Метелица» в соответствии с техническим заданием (включая доставку объемной светодинамической конструкции и элементов оформления к месту установки).	05.12.2010	10.12.2010
3.	Эксплуатационное обслуживание.	С момента установки	До начала демонтажных работ
4.	Демонтаж металлоконструкции, элементов оформления, ограждения, системы подсветки объемной светодинамической конструкции в виде стилизованной ели «Метелица» (включая доставку к месту хранения и передачу заказчику).	20.01.2011	25.01.2011

Подрядчик:

М.П. (подпись)

Заказчик:

Управление наружной рекламы и информации
администрации города Владимира

Начальник управления

М.П. (подпись)

Г.Е. Шульга

ИНСТРУКЦИЯ УЧАСТНИКАМ РАЗМЕЩЕНИЯ ЗАКАЗА

ОБЩИЕ ПОЛОЖЕНИЯ

1. Законодательное регулирование.

1.1. Настоящая документация об аукционе подготовлена в соответствии с Федеральным законом от 21 июля 2005 г. № 94-ФЗ «О размещении заказов на поставки товаров, выполнение работ, оказание услуг для государственных и муниципальных нужд», Гражданским кодексом Российской Федерации, а также иным законодательством, регулирующим размещение заказов, включая нормативные правовые акты Владимирской области и администрации города Владимира.

2. Уполномоченный орган

2.1. Уполномоченный орган и муниципальный заказчик указанные в Информационной карте аукциона, проводят открытый аукцион, предмет и условия которого указаны в Информационной карте аукциона, в соответствии с процедурами, условиями и положениями настоящей документации.

2.2. Уполномоченный орган, указанный в Информационной карте аукциона, выполняет функции по организации и проведению аукциона от имени и по поручению администрации города.

3. Комиссия по размещению заказа путем проведения торгов.

3.1. Состав комиссии по размещению заказа путем проведения торгов (далее – комиссия), а также положение о комиссии утверждены приказом управления муниципального заказа администрации города Владимира от 17.11.2008г № 9.

4. Информационное обеспечение аукциона.

4.1. Официальным печатным изданием администрации города Владимира для опубликования информации о проведении аукциона является ООО РКФ "Перископ".

4.2. Официальным сайтом администрации города Владимира в сети «Интернет» для размещения информации о проведении аукциона является адрес www.vladimir-city.ru

4.3. Извещение о проведении аукциона публикуется уполномоченным органом в официальном печатном издании и размещается на официальном сайте не менее чем за двадцать дней до даты окончания подачи заявок на участие в аукционе.

5. Требования к участникам размещения заказа.

5.1. В настоящем аукционе может принять участие любое юридическое лицо независимо от организационно-правовой формы, формы собственности, места нахождения и места происхождения капитала или любое физическое лицо, в том числе индивидуальный предприниматель.

5.2. Участник размещения заказа должен соответствовать следующим требованиям:

– требованиям, предъявляемым законодательством Российской Федерации к лицам, осуществляющим поставки товаров, выполнение работ, оказание услуг, являющихся предметом аукциона, в том числе требованиям, установленным в Информационной карте аукциона;

– требованию о непроведении ликвидации участника размещения заказа – юридического

лица или непроведении в отношении участника размещения заказа – юридического лица, индивидуального предпринимателя процедуры банкротства;

– требованию о неприостановлении деятельности участника размещения заказа в порядке, предусмотренном Кодексом Российской Федерации об административных правонарушениях на день рассмотрения заявки на участие в аукционе;

– требованию об отсутствии у участника размещения заказа задолженности по начисленным налогам, сборам и иным обязательным платежам в бюджеты любого уровня или государственные внебюджетные фонды за прошедший календарный год, размер которой превышает двадцать пять процентов балансовой стоимости активов участника размещения заказа по данным бухгалтерской отчетности за последний завершенный отчетный период. Участник размещения заказа считается соответствующим установленному требованию в случае, если он обжалует наличие указанной задолженности в соответствии с законодательством Российской Федерации и решение по такой жалобе на день рассмотрения заявки на участие в аукционе не принято.

5.3. Заказчик, уполномоченный орган вправе также установить следующие требования к участникам размещения заказа:

– обладание участниками размещения заказа исключительными правами на объекты интеллектуальной собственности, если в связи с исполнением муниципального контракта заказчик приобретает права на объекты интеллектуальной собственности;

– отсутствие в реестре недобросовестных поставщиков сведений об участниках размещения заказа.

Соответствующие требования указываются в Информационной карте аукциона.

6. Отстранение от участия в аукционе.

6.1. Заказчик, уполномоченный орган, комиссия обязаны отстранить участника размещения заказа от участия в аукционе на любом этапе его проведения вплоть до заключения муниципального контракта в следующих случаях:

– в случае установления недостоверности сведений, содержащихся в документах, представленных участником размещения заказа в составе заявки на участие в аукционе;

– в случае установления факта проведения ликвидации участника размещения заказа юридического лица или проведения в отношении участника размещения заказа – юридического лица, индивидуального предпринимателя процедуры банкротства;

– в случае установления факта приостановления деятельности участника размещения заказа юридического лица, индивидуального предпринимателя в порядке, предусмотренном Кодексом Российской Федерации об административных правонарушениях.

7. Затраты на участие в аукционе.

7.1. Участник размещения заказа несет все расходы, связанные с подготовкой и подачей заявки на участие в аукционе, участием в аукционе и заключением муниципального контракта.

7.2. Заказчик, уполномоченный орган, специализированная организация не отвечают и не имеют обязательств по этим расходам независимо от характера проведения и результатов аукциона.

8. Отказ от проведения аукциона.

8.1. Заказчик, уполномоченный орган вправе отказаться от проведения аукциона не позднее, чем за десять дней до даты окончания срока подачи заявок на участие в аукционе.

8.2. Извещение об отказе от проведения открытого аукциона публикуется в

официальном печатном издании в течение пяти рабочих дней и размещается на официальном сайте в течение двух дней со дня принятия решения об отказе от проведения аукциона.

8.3. В течение двух рабочих дней со дня принятия указанного решения уполномоченный орган направляет соответствующие уведомления всем участникам размещения заказа, подавшим заявки на участие в аукционе.

ПРЕДОСТАВЛЕНИЕ ДОКУМЕНТАЦИИ ОБ АУКЦИОНЕ

9. Порядок предоставления документации.

9.1. Со дня опубликования в официальном печатном издании или размещения на официальном сайте извещения о проведении аукциона уполномоченный орган на основании заявления любого заинтересованного лица, поданного в письменной форме, в течение двух рабочих дней со дня получения соответствующего заявления предоставляет такому лицу документацию об аукционе в порядке, указанном в извещении о проведении аукциона.

9.2. Запрос на получение документации должен быть направлен в адрес уполномоченного органа и содержать следующие сведения:

- наименование предмета аукциона, дата его проведения.
- наименование организации-заявителя либо фамилия, имя, отчество физического лица

(индивидуального предпринимателя);

- юридический, почтовый адрес;
- код города, номер телефона и факса;
- адрес электронной почты;
- фамилия, имя, отчество и должность контактного лица, его телефон.

9.3. Документация об аукционе доступна для ознакомления на официальном сайте.

10. Разъяснение положений документации.

10.1. При проведении аукциона какие-либо переговоры заказчика, уполномоченного органа, специализированной организации или комиссии с участником размещения заказа не допускаются. В случае нарушения указанного положения аукцион может быть признан недействительным в порядке, предусмотренном законодательством Российской Федерации.

10.2. Любой участник размещения заказа вправе не позднее, чем за пять дней до дня окончания подачи заявок на участие в аукционе, направить в письменной форме запрос о разъяснении положений документации об аукционе по форме, приложенной к настоящей документации.

10.3. Запрос о разъяснении положений документации об аукционе должен быть направлен участником размещения заказа в адрес заказчика и в адрес уполномоченного органа.

10.4. В течение двух рабочих дней со дня поступления указанного запроса заказчик, уполномоченный орган обязаны направить в письменной форме или в форме электронного документа разъяснения положений документации об аукционе, если указанный запрос поступил к заказчику, в уполномоченный орган не позднее чем за пять дней до дня окончания подачи заявок на участие в аукционе.

11. Внесение изменений в документацию.

11.1. Заказчик, уполномоченный орган по собственной инициативе или в соответствии с запросом участника размещения заказа вправе принять решение о внесении изменений в документацию об аукционе не позднее чем за пять дней до даты окончания подачи

заявок на участие в аукционе. Изменение предмета аукциона не допускается.

11.2. В течение пяти рабочих дней и в течение одного дня со дня принятия решения о внесении изменений в документацию об аукционе такие изменения соответственно опубликовываются в официальном печатном издании и размещаются в порядке, установленном для опубликования и размещения извещения о проведении открытого аукциона. В течение двух рабочих дней со дня принятия указанного решения такие изменения направляются заказными письмами или в форме электронных документов всем участникам размещения заказа, которым была предоставлена документация об аукционе.

11.3. В случае внесения изменений в документацию об аукционе срок подачи заявок на участие в аукционе продлевается так, чтобы со дня опубликования в официальном печатном издании и размещения на официальном сайте изменений, внесенных в документацию об аукционе, до даты окончания подачи заявок на участие в аукционе такой срок составлял не менее чем пятнадцать дней.

11.4. Участники размещения заказа, использующие документацию об аукционе в порядке, отличном от указанного в извещении о проведении аукциона, самостоятельно отслеживают возможные изменения, внесенные в данную документацию.

Заказчик, уполномоченный орган, не несет ответственности в случае, если участник размещения заказа не ознакомился с изменениями, внесенными в документацию об аукционе, размещенными и опубликованными надлежащим образом.

ПОДГОТОВКА ЗАЯВКИ НА УЧАСТИЕ В АУКЦИОНЕ

12. Требования к содержанию и форме заявки на участие в аукционе.

12.1. Участник размещения заказа подает заявку на участие в аукционе в письменной форме в запечатанном конверте в соответствии с требованиями, изложенными в настоящей документации, а также с учетом особенностей, указанных в Информационной карте аукциона.

12.2. Все документы, входящие в состав заявки на участие в аукционе, должны быть составлены на русском языке. Подача документов, входящих в состав заявки на иностранном языке, должна сопровождаться предоставлением надлежащим образом заверенного перевода соответствующих документов на русский язык.

12.3. Заявка на участие в аукционе, которую представляет участник размещения заказа в соответствии с настоящей документацией, должна:

- быть подготовлена по формам, приложенным к настоящей документации;
- содержать сведения и документы, указанные в Информационной карте аукциона.

12.4. Заявка, подготовленная без использования типовых форм, содержащихся в документации, считается не соответствующей требованиям документации об аукционе.

13. Требования к описанию участниками размещения заказа предмета аукциона.

13.1. Описание участниками размещения заказа предмета аукциона, в том числе его функциональных характеристик (потребительских свойств), количественных и качественных характеристик осуществляется в соответствии с требованиями, указанными в Информационной карте аукциона и по форме, приложенной к настоящей документации.

13.2. Описание участниками размещения заказа предмета аукциона должно быть развернутое по каждой позиции установленной формы. Не допускается при заполнении формы применение коротких односложных понятий, таких как: «наличие», «обеспечены», «да», «нет» и т.п. без соответствующего документального подтверждения.

14. Требования к оформлению заявок на участие в аукционе.

14.1. При описании условий и предложений участниками размещения заказа должны приниматься общепринятые обозначения и наименования в соответствии с требованиями действующих нормативных правовых актов.

14.2. Сведения, которые содержатся в заявках участников размещения заказа, не должны допускать двусмысленных толкований.

14.3. Все листы заявки на участие в аукционе, все листы тома заявки на участие в аукционе должны быть прошиты и пронумерованы. Заявка на участие в аукционе и том заявки на участие в аукционе должны содержать опись входящих в их состав документов, быть скреплены печатью участника размещения заказа (для юридических лиц) и подписаны участником размещения заказа или лицом, уполномоченным таким участником размещения заказа.

14.4. При подготовке заявки и документов, входящих в состав заявки, не допускается применение факсимильных подписей.

14.5. Все документы в составе заявки должны быть четко напечатаны. Подчистки и исправления не допускаются, за исключением исправлений, скрепленных печатью и заверенных подписью уполномоченного лица (для юридических лиц) или собственноручно заверенных (для физических лиц).

14.6. Все документы, представляемые участниками размещения заказа в составе заявки на участие в аукционе, должны быть заполнены по всем пунктам.

14.7. Представленные в составе заявки на участие в аукционе документы не возвращаются участнику размещения заказа.

ПОДАЧА ЗАЯВОК НА УЧАСТИЕ В АУКЦИОНЕ

15. Срок и порядок подачи и регистрации заявок на участие в аукционе.

15.1. Прием заявок на участие в аукционе начинается в день, следующий за днем опубликования в официальном печатном издании или размещения на официальном сайте извещения о проведении аукциона, и прекращается в день рассмотрения заявок на участие в аукционе непосредственно до начала рассмотрения заявок на участие в аукционе, указанного в извещении о проведении открытого аукциона и Информационной карте аукциона.

15.2. Заявки на участие в аукционе до последнего дня срока подачи заявок на участие в аукционе (исключая последний день подачи заявок на участие в аукционе) подаются по адресу, указанному в извещении о проведении аукциона и Информационной карте аукциона.

В день окончания срока подачи заявок на участие в аукционе заявки подаются на заседании комиссии непосредственно перед рассмотрением заявок на участие в аукционе по адресу, по которому осуществляется рассмотрение заявок на участие в аукционе, указанному в извещении о проведении аукциона.

Участник размещения заказа при отправке заявки по почте, несет риск того, что его заявка будет доставлена по неправильному адресу и с опозданием.

15.3. Каждый конверт с заявкой, поступивший в срок, указанный в пункте 15.1. настоящего раздела, регистрируется уполномоченным органом в Журнале регистрации заявок на участие в торгах. По требованию участника размещения заказа, подавшего конверт с заявкой на участие в аукционе, ему выдается расписка в получении конверта с такой заявкой с указанием даты и времени его получения.

15.4. Участник размещения заказа подает заявку на участие в аукционе в запечатанном конверте. На таком конверте указывается:

- слова «ЗАЯВКА НА УЧАСТИЕ В ОТКРЫТОМ АУКЦИОНЕ»;
- название предмета аукциона (лота);
- наименование участника размещения заказа, его почтовый адрес;
- слова «не вскрывать до...» (указать время и дату рассмотрения заявок на участие в аукционе).

15.5. Участник размещения заказа вправе подать только одну заявку на участие в аукционе в отношении каждого предмета аукциона (лота).

В случае установления факта подачи одним участником размещения заказа двух и более заявок на участие в аукционе в отношении одного и того же лота при условии, что поданные ранее заявки таким участником не отозваны, все заявки на участие в аукционе такого участника размещения заказа, поданные в отношении данного лота, не рассматриваются и возвращаются такому участнику.

15.6. В случае подачи заявок на участие в аукционе в отношении нескольких лотов одним участником размещения заказа, заявки подаются в отношении каждого лота. **Указанные комплекты документов должны быть оформлены в соответствии с пунктом 14.3. настоящей документации.**

15.7. Участники размещения заказа, подавшие заявки, заказчик, уполномоченный орган обязаны обеспечить конфиденциальность сведений, содержащихся в таких заявках до вскрытия конвертов с заявками на участие в аукционе. Лица, осуществляющие хранение конвертов с заявками, не вправе допускать повреждение таких конвертов и заявок до момента их вскрытия.

15.8. Если конверт с заявкой не запечатан и не маркирован в порядке, указанном выше, заказчик, уполномоченный орган, специализированная организация не несут ответственности за утерю конверта или его содержимого или досрочное вскрытие такого конверта.

15.9. В случае, если по окончании срока подачи заявок на участие в аукционе подана только одна заявка на участие в аукционе или не подана ни одна заявка на участие в аукционе, аукцион признается несостоявшимся. В случае, если документацией об аукционе предусмотрено два и более лота, аукцион признается не состоявшимся только в отношении тех лотов, в отношении которых подана только одна заявка на участие в аукционе или не подана ни одна заявка на участие в аукционе.

16. Отзыв заявок на участие в аукционе.

16.1. Участник размещения заказа, подавший заявку на участие в аукционе, вправе отозвать заявку в любое время до дня и времени начала рассмотрения заявок на участие в аукционе

16.2. Уведомление об отзыве заявки подается в письменной форме. При этом в соответствующем уведомлении в обязательном порядке должна быть указана следующая информация:

- наименование и адрес уполномоченного органа;
- слова «ОТЗЫВ ЗАЯВКИ НА УЧАСТИЕ В ОТКРЫТОМ АУКЦИОНЕ»;
- название предмета аукциона (лота);
- наименование участника размещения заказа, его почтовый адрес;
- регистрационный номер и дата заявки на участие в аукционе;
- время и дата рассмотрения заявок на участие в аукционе.

При необходимости участник размещения заказа вправе в уведомлении об отзыве заявки на участие в аукционе указать просьбу вернуть отозванную им заявку. В этом случае в уведомлении об отзыве заявки указывается адрес, по которому соответствующая заявка должна

быть возвращена.

Уведомление об отзыве заявки на участие в аукционе должно быть скреплено печатью и заверено подписью уполномоченного лица (для юридических лиц) и собственноручно подписано физическим лицом участником размещения заказа.

16.3. До последнего дня подачи заявок на участие в аукционе, уведомления об отзыве заявок на участие в аукционе подаются по адресу уполномоченного органа, указанному в извещении о проведении аукциона и Информационной карте аукциона.

В день окончания срока подачи заявок на участие в аукционе, заявки на участие в аукционе отзываются на заседании комиссии непосредственно перед началом рассмотрения заявок по адресу, по которому осуществляется рассмотрение заявок на участие в аукционе, указанному в извещении о проведении открытого аукциона и Информационной карте аукциона.

16.4. Отзывы заявок на участие в аукционе регистрируются в порядке, установленном в пункте 15.3. настоящего раздела.

16.5. Заказчик, уполномоченный орган, специализированная организация не несут ответственность за негативные последствия, наступившие для участника размещения заказа, заявка на участие в аукционе которого отозвана.

16.6. Заявки на участие в аукционе, отозванные до окончания срока подачи заявок на участие в аукционе в порядке, указанном выше считаются не поданными.

16.7. После окончания срока подачи заявок не допускается отзыв заявок на участие в аукционе.

17. Заявки на участие в аукционе, поданные с опозданием.

16.1. Полученные после окончания времени приема заявок, конверты с заявками на участие в аукционе вскрываются, и в тот же день заявки возвращаются участникам размещения заказа по адресу, указанному в заявке на участие в аукционе. Данные о вскрытии конвертов заявками на участие в аукционе, полученных после установленного срока окончания приема заявок на участие в аукционе, фиксируются в соответствующем акте, который хранится с остальными документами по проведенному аукциону.

ПОРЯДОК РАССМОТРЕНИЯ ЗАЯВОК НА УЧАСТИЕ В АУКЦИОНЕ

18. Рассмотрение заявок на участие в аукционе.

18.1. Комиссия рассматривает заявки на участие в аукционе на соответствие требованиям, установленным настоящей документацией и действующим законодательством, проверяется наличие необходимых документов и правильность их оформления.

18.2. Срок рассмотрения заявок на участие в аукционе не может превышать десять дней со дня окончания подачи заявок на участие в аукционе.

19. Допуск к участию в аукционе.

19.1. На основании результатов рассмотрения заявок на участие в аукционе комиссией принимается решение:

- о допуске к участию в аукционе участника размещения заказа и о признании участника размещения заказа, подавшего заявку на участие в аукционе, участником аукциона;
- об отказе в допуске участника размещения заказа к участию в аукционе.

19.2. Участнику размещения заказа отказывается в допуске к участию в аукционе в случае:

– непредоставления определенной документацией об аукционе документов в составе заявки на участие в аукционе либо наличия в таких документах недостоверных сведений об участнике размещения заказа или о предмете аукциона;

– несоответствия требованиям, установленным в пункте 5.2. настоящей документации;

– несоответствия заявки на участие в аукционе требованиям настоящей документации.

19.3. В случае, если на основании результатов рассмотрения заявок на участие в аукционе принято решение об отказе в допуске к участию в аукционе всех участников размещения заказа, подавших заявки на участие в аукционе, или о допуске к участию в аукционе и признании участником аукциона только одного участника размещения заказа, подавшего заявку на участие в аукционе, аукцион признается несостоявшимся. В случае, если документацией об аукционе предусмотрено два и более лота, аукцион признается не состоявшимся только в отношении того лота, решение об отказе в допуске к участию в котором принято относительно всех участников размещения заказа, подавших заявки на участие в аукционе в отношении этого лота, или решение о допуске к участию в котором и признании участником аукциона принято относительно только одного участника размещения заказа, подавшего заявку на участие в аукционе в отношении этого лота.

ПОРЯДОК ПРОВЕДЕНИЯ АУКЦИОНА

20. Регистрация участников аукциона.

20.1. В аукционе участвуют только участники размещения заказа, признанные участниками аукциона.

20.2. Перед началом проведения аукциона представители участников аукциона, допущенные к нему, регистрируются в Протоколе регистрации участников аукциона.

20.3. Участники аукциона или их уполномоченные представители при регистрации предъявляют паспорт, документ о занимаемой должности для лица, полномочного в соответствии с учредительными документами представлять организацию без доверенности, или доверенность, на имя представителя, подтверждающую его полномочия. Доверенность от имени физических лиц должна быть удостоверена нотариально. **Без подтверждения полномочий представитель участника аукциона не допускается на торги.**

20.4. Перед началом проведения аукциона комиссия проверяет документы и полномочия, необходимые для участия в аукционе, у присутствующих представителей участников аукциона.

После этого уполномоченные представители участников аукциона получают от Комиссии карточки с номерами (далее – «аукционные номера»).

20.5. В Протоколе регистрации участников аукциона указываются:

- наименование (фамилия, имя отчество) участника аукциона;
- фамилия, имя, отчество представителя участника аукциона его паспортные данные;
- реквизиты документа, подтверждающего полномочия представлять участника аукциона

(доверенности и др.);

- выданный аукционный номер;
- подпись присутствующего физического лица.

21. Проведение аукциона.

21.1. Аукцион начинается с объявления председательствующим комиссии о начале проведения аукциона и количестве лотов, выставленных на аукцион, наименование (фамилию,

имя, отчество) участников, допущенных или не допущенных к участию в аукционе, наименование (фамилию, имя, отчество) участников которые допущены к участию в аукционе, но не явились на аукцион. В случае, если в извещении о проведении открытого аукциона предусмотрены преимущества (преференции) для учреждений и предприятий уголовно-исполнительной системы и (или) организаций инвалидов, председательствующий комиссии сообщает о наличии таких участников аукциона и размере предоставленных им преференций.

21.2. Аукцион ведет аукционист в присутствии членов комиссии, представителей заказчика, уполномоченного органа, участников аукциона или их представителей. Аукционист разъясняет участникам аукциона правила и порядок представления открытых по форме подачи предложений о цене муниципального контракта.

21.3. Аукцион проводится по каждому лоту отдельно. В процессе аукциона аукционистом объявляется о начале процедуры торгов по соответствующему лоту, и оглашаются: номер лота, предмет муниципального контракта, его существенные условия и характеристики, начальная (максимальная) цена муниципального контракта и «шаг аукциона», наименование (фамилию, имя, отчество) участников аукциона, участвующих в аукционе по лоту, и их аукционные номера.

После объявления о начале проведения аукциона прекращается допуск участников аукциона в аукционный зал. Допуск опоздавшего участника может быть осуществлен только по решению комиссии.

21.4. Аукцион проводится путем снижения начальной (максимальной) цены муниципального контракта на «шаг аукциона». Каждая последующая цена, понижающая предыдущую цену на «шаг аукциона», заявляется участниками аукциона путем поднятия аукционного номера.

21.5. После оглашения начальной (максимальной) цены муниципального контракта аукционист предлагает участникам аукциона заявить свои предложения по цене контракта, сниженной на «шаг аукциона». Аукционист называет номер карточки участника, который первым, по мнению аукциониста и комиссии, заявил цену контракта, сниженную на «шаг аукциона», указывает на этого участника и объявляет заявленную им цену как цену контракта.

21.6. При отсутствии предложений со стороны других участников аукциона аукционист повторяет эту цену 3 раза. Если до третьего повторения заявленной цены ни один из участников аукциона не поднял карточку и не заявил последующую цену, размер «шага аукциона» снижается на

0,5 % начальной (максимальной) цены контракт. Аукционист вновь троекратно объявляет последнее предложение о цене контракта и ждет предложения о более низкой цене с учетом измененного «шага аукциона». Минимальный шаг аукциона составляет 0,5 % начальной цены муниципального контракта.

21.7. Комиссия самостоятельно или по ходатайству участника аукциона, может принять решение о приостановке проведения аукциона (по лоту, в случае если аукцион многолотовый) и объявлении короткого перерыва.

Продолжительность короткого перерыва в проведении аукциона – не менее 15 минут, но не более 1 часа.

Перерыв в проведении аукциона (торгах по каждому лоту) для краткого перерыва, может быть объявлен комиссией не более 2 (двух) раз;

21.8. Во время всей процедуры торгов (включая перерыв) участникам аукциона запрещается вступать в переговоры между собой и покидать место проведения аукциона;

21.9. Победителем аукциона признается участник аукциона, предложивший наиболее низкую цену контракта. В случае, если по результатам аукциона наиболее низкую цену контракта предложили два участника аукциона, победителем признается участник, который первый, по мнению аукциониста и комиссии, заявил цену контракта.

21.10. По результатам аукциона по каждому лоту оглашается наименование (фамилия,

имя, отчество) победителя аукциона, предложенная им цена контракта, а также наименование (фамилия, имя, отчество) участника аукциона, сделавшего предпоследнее предложение о цене контракта, предложенная им цена контракта.

21.11. В случае, если в аукционе участвовал один единственный участник, или в случае, если в связи с отсутствием предложений о цене контракта, предусматривающих более низкую цену контракта, чем начальная (максимальная) цена контракта (цена лота), «шаг аукциона» снижен в соответствии с пунктом 21.6. настоящего раздела до минимального размера и после трехкратного объявления предложения о начальной (максимальной) цене контракта (цене лота) не поступило ни одно предложение о цене контракта, которое предусматривало бы более низкую цену контракта, аукцион признается несостоявшимся. В случае, если документацией об аукционе предусмотрено два и более лота, решение о признании аукциона несостоявшимся принимается в отношении каждого лота отдельно.

21.12. При проведении аукциона ведется протокол аукциона, который подписывается заказчиком, уполномоченным органом, всеми присутствующими членами комиссии в день проведения аукциона. Протокол аукциона размещается на официальном сайте уполномоченным органом в течение дня, следующего после дня подписания указанного протокола.

ЗАКЛЮЧЕНИЕ КОНТРАКТА ПО РЕЗУЛЬТАТАМ АУКЦИОНА

22. Срок заключения контракта.

22.1. Заказчик в течение трех рабочих дней со дня подписания протокола аукциона либо протокола рассмотрения заявок на участие в аукционе (в случае, если аукцион признан несостоявшимся и только один участник размещения заказа, подавший заявку на участие в аукционе, признан участником аукциона) направляет один экземпляр соответствующего протокола и проект муниципального контракта участнику аукциона, с которым заключается контракт (далее – победитель аукциона).

22.2. Победитель аукциона должен подписать и заверить печатью указанный проект контракта и вернуть его заказчику в срок, установленный в Информационной карте аукциона.

22.3. Муниципальный контракт может быть заключен **не ранее чем через десять дней** со дня размещения на официальном сайте соответствующего протокола, на основании которого заключается муниципальный контракт.

22.4. В случае, если победитель аукциона уклоняется от заключения муниципального контракта, то контракт заключается с участником аукциона, который сделал предпоследнее предложение о цене контракта. При этом заключение муниципального контракта для участника аукциона, который сделал предпоследнее предложение о цене контракта, является обязательным.

22.5. Заказ признается размещенным со дня заключения муниципального контракта.

23. Обеспечение исполнения муниципального контракта.

23.1. Если в соответствии с Информационной картой аукциона установлено требование обеспечения исполнения муниципального контракта, муниципальный контракт заключается только после предоставления участником аукциона, с которым заключается муниципальный контракт банковской гарантии, договора страхования ответственности по контракту или передачи заказчику денежных средств в обеспечение муниципального контракта

в размере обеспечения муниципального контракта, указанного в извещении о проведении аукциона, договора поручительства. Способ обеспечения исполнения муниципального контракта определяется участником аукциона, с которым заключается контракт, самостоятельно.

23.2. Если победителем аукциона является бюджетное учреждение предоставление обеспечения исполнения контракта не требуется.

23.3. В том случае, если обеспечение исполнения муниципального контракта представляется в виде банковской гарантии, банковская гарантия должна соответствовать требованиям, установленным Гражданским кодексом Российской Федерации, а также иным законодательством Российской Федерации.

В банковской гарантии в обязательном порядке должна быть указана сумма, в пределах которой банк гарантирует исполнение обязательств по муниципальному контракту, которая должна быть не менее суммы, установленной в Информационной карте аукциона.

Банковская гарантия должна содержать указание на муниципальный контракт, исполнение которого она обеспечивает путем указания на стороны контракта, название предмета контракта и ссылки на протокол, который является основанием заключения контракта.

Срок действия банковской гарантии должен устанавливаться с учетом срока действия муниципального контракта и оканчиваться не ранее его завершения.

Банковская гарантия должна содержать указание на согласие банка с тем, что изменения и дополнения, внесенные в муниципальный контракт, не освобождают его от обязательств по соответствующей банковской гарантии.

23.4. В случае, если обеспечение исполнения муниципального контракта предоставляется в виде страхования ответственности, соответствующий договор страхования ответственности должен соответствовать требованиям, установленным Гражданским кодексом Российской Федерации, а также иным законодательством Российской Федерации.

В договоре страхования ответственности должна быть указана сумма, на которую страхуется ответственность соответствующего победителя аукциона.

Страхование должно покрывать случаи виновного неисполнения или ненадлежащего исполнения победителем аукциона своих обязательств по муниципальному контракту.

Договор страхования также должен содержать указание на соответствующий муниципальный контракт путем указания на стороны контракта, название предмета контракта и ссылки на протокол, который является основанием заключения контракта.

Срок действия договора страхования должен устанавливаться с учетом установленного срока муниципального контракта и оканчиваться не ранее его завершения.

Также в договоре страхования должно содержаться указание на согласие страховщика и страхователя с тем, что изменения и дополнения, внесенные в муниципальный контракт, не освобождают их от обязательств по соответствующему договору страхования.

23.5. Денежные средства, вносимые в обеспечение исполнения муниципального контракта, должны быть перечислены в размере, установленном в Информационной карте аукциона на счет заказчика.

Факт внесения денежных средств в обеспечение исполнения муниципального контракта подтверждается платежным поручением с отметкой банка об оплате (квитанцией – в случае наличной формы оплаты).

23.6. В случае, если обеспечением исполнения государственного или муниципального контракта является договор поручительства, поручителем выступает юридическое лицо, государственная регистрация которого осуществлена в установленном порядке на территории Российской Федерации и капитал и резервы которого составляют не менее чем триста миллионов рублей. Капитал и резервы определяются по данным бухгалтерской отчетности на последнюю отчетную дату или, если договор поручительства заключен до истечения срока предоставления отчетности по окончании периода, установленного законодательством Российской Федерации о бухгалтерском учете, на предыдущую отчетную дату. При этом размер поручительства не может

превышать десять процентов размера капитала и резервов, определенных в порядке, установленном настоящей частью. В случае, если обеспечением исполнения государственного или муниципального контракта является договор поручительства, государственный или муниципальный контракт может быть заключен только после предоставления победителем аукциона или участником аукциона, с которым заключается контракт в случае уклонения победителя аукциона от заключения контракта, вместе с договором поручительства соответствующей копии бухгалтерского баланса поручителя, сданного в налоговый орган в установленном порядке, а также документов в отношении поручителя, указанных в подпунктах "в" и "г" пункта 1 части 2 статьи 35 настоящего Федерального закона и подтверждающих его полномочия. Все листы указанных документов должны быть прошиты, скреплены печатью поручителя и подписаны уполномоченным лицом поручителя.

23.7. В случае, если по каким либо причинам обеспечение исполнения обязательств по муниципальному контракту перестало быть действительным, закончилось свое действие или иным образом перестало обеспечивать исполнение обязательств по муниципальному контракту, победитель аукциона обязан в течение 10 (десяти) банковских дней предоставить заказчику иное (новое) надлежащее обеспечение исполнения обязательств по муниципальному контракту на тех же условиях и в том же размере, которые указаны в документации об аукционе.

24. Права и обязанности победителя аукциона.

24.1. Муниципальный контракт заключается на условиях, указанных в извещении о проведении открытого аукциона и документации об аукционе, по цене, предложенной победителем аукциона, либо в случае заключения муниципального контракта с участником аукциона, который сделал предпоследнее предложение о цене контракта, по цене, предложенной таким участником. В случае, если в извещении о проведении открытого аукциона предусмотрены преимущества для учреждений и предприятий уголовно-исполнительной системы и (или) организаций инвалидов и победителем аукциона признано такое учреждение, предприятие или такая организация, муниципальный контракт по требованию указанных участников аукциона заключается по цене, предложенной указанными участниками аукциона, с учетом преимущества в отношении цены контракта, но не выше начальной (максимальной) цены контракта (цены лота), указанной в извещении о проведении открытого аукциона.

24.2. В случае, если победитель аукциона или участник аукциона, который сделал предпоследнее предложение о цене контракта, в срок, предусмотренный документацией об аукционе, не представил заказчику подписанный контракт, а также обеспечение исполнения контракта в случае, если в Информационной карте аукциона было установлено требование обеспечения исполнения контракта, победитель аукциона или участник аукциона, который сделал предпоследнее предложение о цене контракта, признается уклонившимся от заключения муниципального контракта.

25. Права и обязанности заказчика.

25.1. После определения победителя аукциона в течение срока, предусмотренного для заключения муниципального контракта, заказчик обязан отказаться от заключения муниципального контракта с победителем аукциона, либо при уклонении победителя аукциона от заключения контракта с участником размещения заказа, с которым заключается такой контракт, в случае установления факта:

– проведения ликвидации участников размещения заказа – юридических лиц или проведения в отношении участников размещения заказа – юридических лиц, индивидуальных предпринимателей процедуры банкротства;

– приостановления деятельности указанных лиц в порядке, предусмотренном Кодексом

Российской Федерации об административных правонарушениях;

– в случае установления недостоверности сведений, содержащихся в документах, представленных участником размещения заказа в составе заявки на участие в аукционе;

– нахождения имущества указанных лиц под арестом, наложенным по решению суда, если на момент истечения срока заключения контракта балансовая стоимость арестованного имущества превышает двадцать пять процентов балансовой стоимости активов указанных лиц по данным бухгалтерской отчетности за последний заверченный отчетный период.

25.2. В случае, если победитель аукциона признан уклонившимся от заключения муниципального контракта, заказчик вправе обратиться в суд с иском о понуждении победителя аукциона заключить муниципальный контракт, а также о возмещении убытков, причиненных уклонением от заключения контракта, либо заключить муниципальный контракт с участником аукциона, который сделал предпоследнее предложение о цене контракта, в случае, если победитель аукциона признан уклонившимся от заключения муниципального контракта. При этом заключение муниципального контракта для участника аукциона, который сделал предпоследнее предложение о цене контракта, является обязательным.

25.3. Цена муниципального контракта может быть снижена по соглашению сторон без изменения предусмотренных контрактом количества товаров, объема работ, услуг и иных условий исполнения муниципального контракта.

ПРОЧИЕ СУЩЕСТВЕННЫЕ УСЛОВИЯ АУКЦИОНА.

26. Участник размещений заказа фактом подачи заявки на участие в аукционе признает, что ему понятны цель аукциона и его предмет, условия аукциона, предмет и содержание настоящей документации, порядок и условия заключения муниципального контракта. Подача заявки на участие в аукционе свидетельствует также о разрешении участником размещения заказа всех вопросов в порядке, установленном настоящей документацией.

27. Участнику размещения заказа могут быть известны обстоятельства, которые значительно затрудняют или делают невозможным достижение цели аукциона. В этом случае участник размещения заказа обязан уточнить содержание документации об аукционе в порядке, установленном настоящей документацией.